

KRAFT&DELE

PROFESSIONAL

Automatický křížový laser KD10309 (ZH-SL202)

Návod k použití

Překlad originálního návodu



Než začnete se zařízením pracovat, přečtěte si prosím tento návod k použití.



Děkujeme vám za zakoupení naší laserové vodováhy. Před prací s vodováhou si prosím pečlivě přečtěte tento návod k použití.

Vlastnosti produktu

- magnetický kompenzátor tlumení, zajišťující rychlou dobu sebeobjevení.
 - vysoce viditelná horizontální / vertikální laserová čára.
 - Laserový paprsek bliká, pokud zařízení není v samonivelačním rozsahu.
 - kompaktní velikost zajišťující snadnou přenositelnost a šikovnost zařízení.
- Vestavěný kompaktní uzamykací systém pro uzamčení kompenzátoru během přepravy pro ochranu zařízení před vibracemi.
- Laserovou vodováhu lze použít pro vnitřní i venkovní práce.

Části:

1. Spínač horizontálního paprsku
2. Přepínač vertikálního paprsku
3. Kryt baterie
4. LED indikátor
5. Laserové okénko
6. Horizontální laserový paprsek
7. Vertikální laserový paprsek
8. Základy

Technická data:

1. Horizontální přesnost: $\pm 0,5$ mm/m
2. Vertikální přesnost: $\pm 0,5$ mm/m
3. Vlnová délka laseru: 650nm
- 4, Laserový zdroj: 5mw polovodičová laserová dioda
5. Rozsah samonivelace: $\pm 4^\circ$
6. Doba samonivelace: <6 sekund
7. Úhel paprsku $\geq 120^\circ$
8. Napájení: 2xLR (AA) baterie
9. Doba působení: cca 12 hodin
10. Pracovní dosah: 10m
11. Provozní teplota: -5° --- $+45^\circ$

Servis

- otevřete kryt baterií, vyměňte dva kusy baterií a zavřete kryt baterií.
- aktivujte kyvadlový zámek (odemkněte tlačítko zámku na straně laseru).
- vyberte tlačítko vodorovného nebo svislého paprsku pro provedení požadovaných měření.
- pokud je laserový paprsek slabý, znamená to, že napětí baterie je nízké. Vyměňte prosím co nejdříve novou baterii.

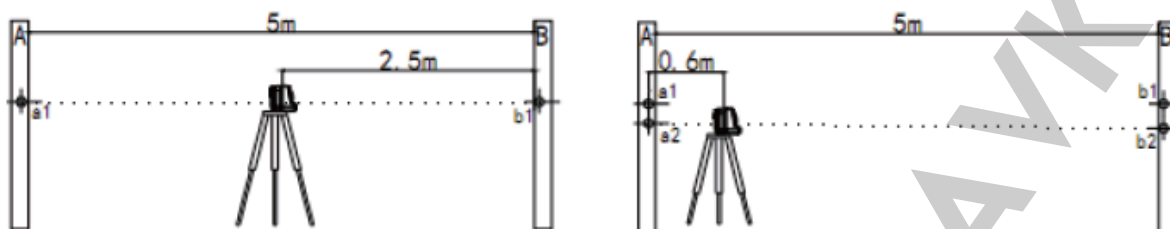
Pozor

- laser by měl být umístěn na rovném povrchu předmětu, např. na stole, na zemi atd. Rozsah samonivelace je $\pm 4^\circ$ a laserový paprsek bliká, pokud je laser mimo rozsah samonivelace. .
- Zamkněte kyvadlo a umístěte laser do měkkého sáčku, aby byl laser chráněn, když se nepoužívá.

Kalibrace horizontální přesnosti

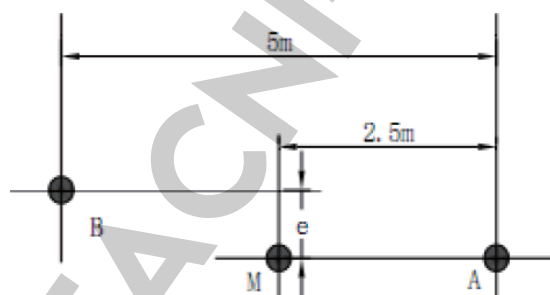
1. Postavte dva sloupky ve vzdálenosti 5m.
2. Umístěte laser na stativ a umístěte jej doprostřed dvou sloupků.
3. Zapněte laser tak, aby svítil dvoudílný laserový paprsek (bod protínajícího se laserového paprsku je na sloupku A označen jako a1).

- Otočte laser o 180 stupňů (bod protínajícího laseru je na B sloupku označen jako b1).
- Posuňte stativ a umístěte laser do vzdálenosti 60 cm od A-sloupku, dvakrát proveďte a2, b2; změřte vzdálenost mezi a1 a a2 a mezi b1 a b2. Pokud je rozdíl větší než 2,5 mm, přesnost laseru je nedostatečná.



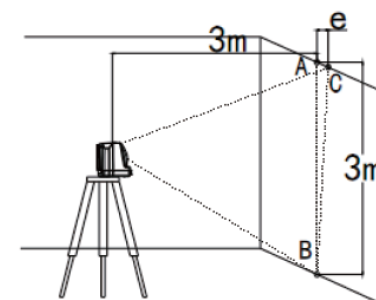
Zkontrolujte přesnost horizontálního laserového paprsku

- Vyberte zeď a umístěte laser 5 m od zdi.
- Umístěte laser na stativ a nasměrujte jej ke stěně, zapněte laser tak, aby průsečík čar laserového paprsku byl v bodě A na stěně. Najděte bod M na vodorovné čáře (vzdálený přibližně 2,5 m)
- Otočte laser v bodě B. Ujistěte se, že vzdálenost od bodu B k A je 5 m. Změřte vzdálenost mezi M a laserovým paprskem (E), a pokud je bod E větší než 4 mm, laser není zkalibrován.



Zkontrolujte vertikální laserový paprsek

- Vyberte zeď a umístěte laser 5 m od stěny.
- Označte bod A na stěně 3 m od země. Nastavte olovnici z bodu A k zemi a najděte olovnici B na zemi.
- Zapněte laser a nastavte vertikální laserovou linii na bod B. Označte bod C ve vzdálenosti 3 m od země (bod C musí být na svislém laserovém paprsku). Změřte vzdálenost mezi bodem A a bodem C (E). Pokud je bod E vzdálen více než 3 mm, požádejte svého prodejce o radu ohledně kalibrace laseru.



Údržba

Toto zařízení je produktem nejvyšší kvality. Mělo by se s ním zacházet opatrně. Zařízení by mělo být přepravováno nebo přepravováno opatrně, aby nedošlo k jeho pádu, nárazu nebo poškození.

Následující doporučení vám pomohou užít si zakoupený produkt.

- udržujte zařízení a všechny jeho části a příslušenství mimo dosah dětí.
- neskladujte zařízení na horkých místech, protože vysoké teploty mohou zkrátit životnost elektronického zařízení, poškodit baterii a zdeformovat nebo roztavit některé plasty.
- neskladujte zařízení při nízkých teplotách. Jakmile se zařízení zahřeje na normální provozní teplotu, může se v místnosti, kde je zařízení provozováno, tvořit kondenzace, která může poškodit obvodovou desku.
- Přestože je zařízení odolné vůči prachu a nečistotám, neskladujte zařízení na prašných a špinavých místech, protože delší vystavení těmto faktorům může poškodit vnitřní pohyblivé části.
- chraňte zařízení před pádem, klepáním a otřesy. Neopatrným zacházením se zařízením může dojít k jeho poškození nebo narušení jeho funkčnosti.
- k čištění zařízení nepoužívejte agresivní chemikálie, rozpouštědla nebo silné čisticí prostředky. Zařízení čistěte měkkým hadříkem mírně navlhčeným ve slabém roztoku mýdla a vody.
- Pravidelně čistěte okénka laseru pomocí vatového tamponu namočeného v isopropylalkoholu.
- Pokud zařízení nepoužíváte, vyjměte baterii.

Zabezpečení uživatele

Poznámka: Toto zařízení vyzařuje laserové záření. Použití zařízení jiným způsobem, než je uvedeno v této příručce, vás může vystavit laserovému záření.

Nikdy se nedívejte přímo do laserového paprsku. Prosím ponechte si nějaké.

PROHLÁŠENÍ O SHODĚ

Podle ISO/IEC Guide 22 a EN 45014

Autorizovaný zástupce výrobce: FOREINTRADE SP. Z O.O.

Adresa oprávněného zástupce: Grochowska 341 lok 174; 03822 Varšava

PROHLAŠUJEME, ŽE PRODUKT JE V SOULADU S EVROPSKÝMI STANDARDY

Název produktu: Křížový laser (označený ochrannou známkou Kraft&Dele)

Model (obchodní označení): Zh-SL202 / KD10309

Údaje o produktu: Výkon: 650Nm

Napájení: 2xLR6

Prohlášení:

Výrobek, na který se toto prohlášení vztahuje, splňuje požadavky směrnice ES:

1. 2006/95/ES směrnice LVD
2. 2011/65/EU směrnice ROHS 2

Podle norem:

EN61010-1:2010; EN50581:2012

Číslo certifikátu CLZJ1210121599 vydané společností Global Testing Services Ltd. (#2101, 2 Building, No. 50 Puhuitang Rd., Xuhui, Shanghai, China) z října 2012.

Osoba odpovědná za údržbu technické dokumentace: Ma Dong Hui, Grochowska 341 lok.174, 03822 Warszawa

Ma Dong Hui, Warszawa, 16.10.2018