

# MANUÁL

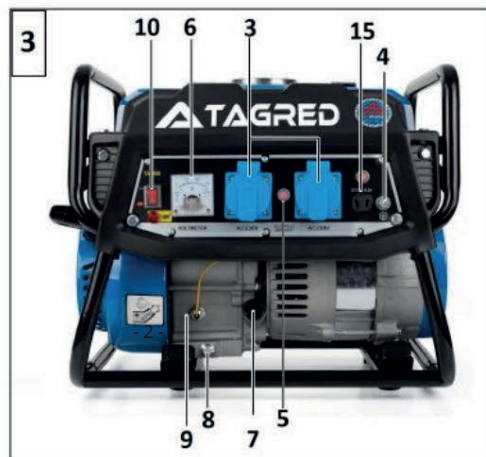
**Benzínová elektrocentrála 1600 W, 230V, ochrana AVR**

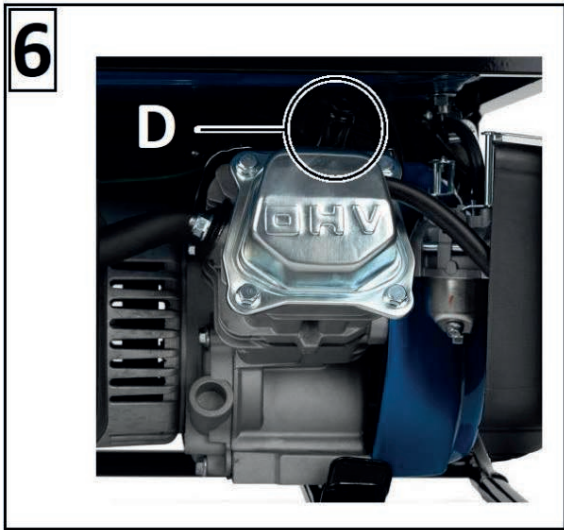
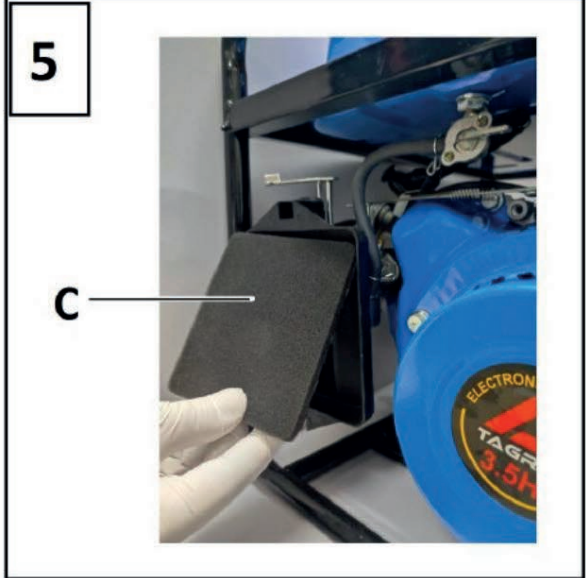
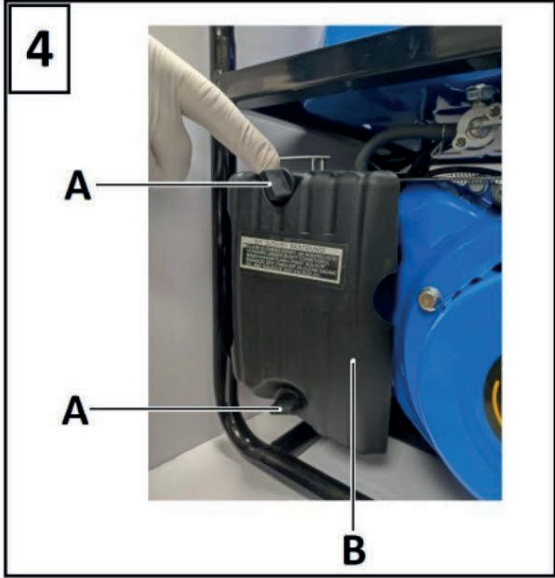
MODEL: TA1600AVR ZNAČKA:  **TAGRED**  
PROFESSIONAL



**Před prvním použitím produktu si pozorně přečtete tento návod. Uživatel je povinen seznámit se se všemi pokyny nezbytnými pro bezpečné používání a provoz a porozumět všem rizikům, která mohou při provozu vzniknout.**







#### Nebezpečí!

Při používání zařízení je třeba dodržovat několik bezpečnostních opatření, aby se předešlo zraněním a škodám. Přečtěte si prosím pečlivě celý návod k obsluze a bezpečnostní předpisy.

Uschovejte tento návod na bezpečném místě, aby byly informace kdykoli k dispozici. Pokud zařízení předáte jiné osobě, předajte jí také tento návod k obsluze a bezpečnostní předpisy. Nemůžeme přijmout žádnou odpovědnost za škody nebo nehody, které vzniknou v důsledku nedodržení těchto pokynů a bezpečnostních pokynů.

#### Vysvětlení výstražných značek na stroji (obr

1. Nebezpečí! Přečtěte si návod k obsluze.
2. Varování! Horké díly. Udržovat si odstup.
3. Nebezpečí! Před doplňováním paliva vypněte motor ling.
4. Nebezpečí! Výfukové plyny z generátoru jsou toxické. Nebezpečí usmrčení.
5. Nebezpečí! Nikdy neprovozujte v nevětraném prostředí pokoje.
6. Pozor na hořlavé materiály.
7. Pozor na elektrické napětí.

## 1. Bezpečnostní předpisy

#### Nebezpečí!

Přečtěte si všechny bezpečnostní předpisy a pokyny. Jakékoli chyby při dodržování bezpečnostních předpisů a pokynů mohou vést k úrazu elektrickým proudem, zranění a/nebo vážnému zranění.

Uschovejte všechny bezpečnostní předpisy a pokyny na bezpečném místě pro budoucí použití.

- Na generátoru se nesmí provádět žádné změny.
- Pro údržbu a příslušenství lze používat pouze originální díly.
- Důležité: Nebezpečí otravy, nevdechujte emise . • Děti je třeba držet mimo dosah genových rator.
- Důležité: Nebezpečí popálení. Nedotýkejte se výfukového systému ani pohonné jednotky.
- V blízkosti zařízení používejte vhodnou ochranu sluchu.
- Důležité: Benzín a benzínové výpary jsou vysoce hořlavé nebo výbušné.
- Nikdy neprovozujte generátor v nevětraných místnostech nebo ve snadno hořlavém sousedství. Při provozu generátoru v místnostech s dobrou ventilací musí být výfukové plyny

být vyveden přímo ven přes výfukovou hadici.

Důležité: Toxické výfukové plyny mohou unikat i přes výfukovou hadici. Kvůli nebezpečí požáru nikdy nesměřujte výfukovou hadici na hořlavé materiály.

- Nebezpečí výbuchu: Generátor nikdy neprovozujte v místnostech s hořlavými materiály.
- Rychlost přednastavenou výrobcem se nesmí měnit. Mohlo by dojít k poškození generátoru nebo připojeného zařízení.
- Zajistěte generátor proti posunutí a převrácení během přepravy.
- Umístěte generátor alespoň 1 m od něj budovy a zařízení k ní připojené.
- Umístěte generátor do bezpečné, rovné polohy na. Neotáčejte, nenaklánějte ani neměňte polohu generátoru, když pracuje.
- Při přepravě a doplňování paliva do generátoru vždy vypněte motor.
- Ujistěte se, že při doplňování paliva do generátoru se žádné palivo nerozlilo na motor nebo výfukové potrubí.
- Generátor nikdy neprovozujte za deště nebo sněhu.
- Nikdy se nedotýkejte generátoru mokřýma rukama.
- Chraňte se před elektrickým nebezpečím. Při práci venku používejte pouze prodlužovací kabely, které jsou schválené pro venkovní použití a které jsou příslušně označeny (H07RN..).
- Pokud používáte prodlužovací kabely nebo mobilní distribuční síť, hodnota odporu nesmí překročit 1,5 . Jako referenční hodnota platí, že kabely s průřezem 1,5 mm<sup>2</sup> by neměly být delší než 60 m a kabely s průřezem 2,5 mm<sup>2</sup> by neměly být delší než 100 m.
- V nastavení nelze provádět žádné změny motoru nebo generátoru.
- Opravy a seřizovací práce mohou být pouze provádí oprávněný vyškolený personál.
- Nedoplňujte palivo ani nevyprazdňujte nádrž v blízkosti otevřených světel, ohně nebo jisker. Nekuřte!
- Nedotýkejte se žádných mechanicky poháněných nebo horkých částí. Neodstraňujte bezpečnostní kryty.
- Nevystavujte nářadí vlhku nebo prachu. Přípustná okolní teplota – 10 až + 40 °C, max. nadmořská výška 1000 m, relativní vlhkost: 90 % (bez kondenzace)
- Generátor je poháněn spalovacím motorem, který produkuje teplo v oblasti výfuku (na opačné straně hrdel) a výfuku. Měli byste se proto vyhýbat těmto povrchům kvůli riziku popálení kůže.
- Palivo je hořlavé a vysoce hořlavé. Nedoplňujte během provozu. • Některé části vratného vnitřního spoje

spalovací motor je horký a může způsobit popáleniny. Je třeba dodržovat varování na generátoru. • Pokud je instalován

ve větraných místnostech, musí být dodrženy dodatečné požadavky týkající se ochrany proti požáru a výbuchu.

• Před použitím je nutné zkontrolovat elektrocentrálu a její elektrické vybavení (včetně kabelů a zástrčkových spojů), zda nejsou vadné.

• Elektrocentrála nesmí být nikdy připojena k žádnému jinému zdroji elektrické energie, jako je dodávka elektřiny od energetické společnosti. Ve zvláštních případech, kdy je zamýšleno záložní připojení ke stávajícím elektrickým systémům, může toto provést pouze kvalifikovaný elektrikář, který zohlední rozdíly mezi provozovaným zařízením používaným veřejnou elektrickou sítí a zařízením používaným k provozu generátorové sada. Požadavkem této části ISO 8528 je, že rozdíly musí být specifikovány v pokynech.

• Pouze s ohledem na vysoké mechanické zatížení měly by být použity odolné kabely s pryžovou izolací (v souladu s IEC 60245-4) nebo ekvivalentní zařízení. •

Varování! Dodržujte předpisy o elektrické bezpečnosti platné pro oblast, ve které jsou elektrocentrály používány.

• Varování! Dodržujte požadavky, které je třeba splnit, a opatření, která je třeba učinit při obnově napájení systému využívajícího generátorové soustrojí v závislosti na bezpečnostních opatřeních pro systém a příslušných směrnicích a směrnicích.

• Elektrocentrály by měly být používány pouze do jmenovitého výkonu za jmenovitých okolních podmínek. Pokud je generátor používán za podmínek, které nesplňují referenční podmínky požadované ISO 8528-8 a pokud to zhoršuje chlazení motoru nebo generátoru, např. v důsledku provozu v omezených prostorech, je nutné snížit výkon.

Měly by být poskytnuty informace pro informování uživatele o požadovaném snížení výkonu v důsledku vyšších teplot, instalační výšky a vlhkosti vzduchu ve srovnání s referenčními podmínkami.

• Hodnoty uvedené v technických údajích pro hladina akustického výkonu (LWA) a hladina akustického tlaku (LWM) jsou emisní hodnoty a ne nutně spolehlivé hodnoty na pracovišti. Protože existuje korelace mezi úrovněmi emisí a imisí, nejsou tyto hodnoty spolehlivým základem pro rozhodování o jakýchkoli dalších opatřeních.

kteřé mohou být potřeba. Faktory ovlivňující skutečnou uživatelskou úroveň imisí zahrnují vlastnosti pracovního prostoru, další zdroje zvuku atd., počet strojů a dalších procesů v okolí, jakož i časové rozpětí, ve kterém je obsluha vystavena hluk. Také povolená úroveň imisí se může v jednotlivých zemích lišit. Nicméně s těmito informacemi je uživatel schopen lépe posoudit související nebezpečí a rizika.

• Nikdy nepoužívejte vadné nebo poškozené elektrické zařízení (to platí také pro prodlužovací kabely a zástrčkové spoje).

• Elektrické přívodní kabely a připojená zařízení musí být v bezvadném stavu.

• Generátor smí být provozován pouze s zařízením, jehož parametry napětí odpovídají výstupnímu napětí generátoru.

• Nikdy nepřipojujte generátor k napájení napájení (zásuvka).

• Délku kabelu dodržte pro spotřebitele jako co nejkratší.

• Znečištěný materiál pro údržbu a provozní materiály zlikvidujte na příslušném sběrném místě.

• Recyklujte obalový materiál, kov a plast tiky.

## 2. Rozvržení a dodané položky

### 2.1 Rozložení (obr. 1-3)

- 1 Indikátor nádrže
- 2 Kryt nádrže
- 3 zásuvky 2 x 230 V~
- 4 Uzemnění
- 5 Bezpečnostní vypínací prvek 230 V
- 6 Voltmetr
- 7 Šroub na vstřikování oleje
- 8 Šroub pro vypouštění oleje
- 9 Vypnutí při nedostatku oleje
- 10 Vypínač
- 11 Páčka sytiče
- 12 Reverzní startér
- 13 Benzinový kohout
- 14 Klíč na zapalovací svíčky
- 15 DC 12V

### 2.2 Dodané položky

Zkontrolujte prosím, zda je zboží kompletní, jak je uvedeno v rozsahu dodávky.

- Otevřete obal a opatrně vyjměte zařízení.
- Odstraňte obalový materiál a další balicí a/nebo přepravní výztuhy (pokud jsou k dispozici).
- Zkontrolujte, zda jsou dodány všechny položky.
- Zkontrolujte vybavení a příslušenství, zda nedošlo k poškození při přepravě.
- Pokud je to možné, uschovejte obal do konce záruční doby.

#### Nebezpečí!

Zařízení a obalový materiál nejsou hračky. Nenechávejte děti hrát si s plastovými sáčky, fóliemi nebo malými díly. Hrozí nebezpečí spolknutí nebo udušení!

- Originální návod k obsluze

### 3. Správné použití

Zařízení je určeno pro aplikace provozované se zdrojem střídavého proudu 230 V. Dodržujte omezení uvedená v bezpečnostních pokynech.

Generátor je určen k napájení elektrického nářadí a světelných zdrojů.

Při použití zařízení s domácími spotřebiči zkontrolujte jejich vhodnost v souladu s příslušnými pokyny výrobce. V případě pochybností se zeptejte autorizovaného prodejce příslušného spotřebiče.

Zařízení se smí používat pouze k předepsanému účelu. Jakékoli jiné použití je považováno za případ zneužití. Uživatel / provozovatel, nikoli výrobce, ponese odpovědnost za jakékoli škody nebo zranění jakéhokoli druhu způsobené v důsledku toho.

Vezměte prosím na vědomí, že naše zařízení nebylo navrženo pro použití v komerčních, obchodních nebo průmyslových aplikacích. Naše záruka bude neplatná, pokud je stroj používán v komerčních, obchodních nebo průmyslových podnicích nebo pro ekvivalentní účely.

### 4. Technické údaje

model: Tagred TA1600AVR  
motor: 4tákní, vzduchem chlazený  
jednofázový  
elektrocentrála: má voltmetr  
obsahuje AVR: stabilizátor napětí  
frekvence (Hz): 50  
napětí: 230 V  
maximální výkon motoru: (3,5 koní) 2600 wattů  
jmenovitý výkon generátoru: 1,25 KW / 1250 W = 1,56 KVA / 1560 VA  
maximální výkon generátoru: 1,6 KW / 1600 W = 2 KVA / 2000 VA  
palivo: Benzín  
startování: manuální  
objem palivové nádrže: 5,5 l  
objem olejové nádrže: 400 ml  
spotřeba paliva: 0,7 l/h  
hladina hluku: přibližně 62 dB  
usměrňovač 8,3 A  
měděný alternátor: ANO  
generátor má voltmetr: ANO  
rozměry elektrocentrály: 445 x 370 x 365 mm  
hmotnost elektrocentrály: 26 kg

#### Provozní režim S1 (nepřetržitý provoz)

Stroj lze nepřetržitě provozovat s uvedeným výkonem.

#### Provozní režim S2 (dočasný provoz)

Stroj může být dočasně provozován s uvedeným výkonem (5 min.). Poté je třeba stroj na chvíli zastavit, aby nedošlo k jeho přehřátí (5 min.).

## 5. Před spuštěním zařízení

### 5.1 Elektrická bezpečnost:

- Elektrické přívodní kabely a připojená zařízení musí být v bezvadném stavu.
- Generátor smí být provozován pouze s - zařízením, jehož napěťové parametry odpovídají výstupnímu napětí generátoru.
- Nikdy nepřipojujte generátor k napájení napájení (zásuvka).
- Udržujte délku kabelu ke spotřebiteli co nejkratší.

### 5.2 Ochrana životního prostředí

- Znečištěný materiál pro údržbu a provozní materiály zlikvidujte na příslušném sběrném místě.
- Recyklujte obalový materiál, kov a plasty.

### 5.3 Připojení k zemi

Pouzdro je možné připojit k zemi, aby se vybila statická elektřina. Udělat toto, připojte jeden konec kabelu k uzemnění na generátor (obr. 4) a druhý konec k vnějšímu uzemnění (například k uzemňovací tyči).

## 6. Provoz

Důležité! Než budete moci nastartovat motor, musíte doplnit motorový olej a palivo.

- Zkontrolujte hladinu paliva a v případě potřeby doplňte
- Ujistěte se, že generátor má dostatečné větrání
- Ujistěte se, že kabel zapalování je připevněn k zapalovací svíčke
- Prohlédněte si bezprostřední okolí generátoru
- Odpojte všechna elektrická zařízení, která již mohou být připojena ke generátoru

### 6.1 Startování motoru

- Otevřete benzinový kohout (13) otočením dolů
- Klíčem posuňte vypínač ON/OFF (10) do polohy „ON“.
- Páčku sytiče (11) přesuňte do polohy IØI.
- Nastartujte motor pomocí reverzačního startéru (12) silným zatažením za rukojeť. Pokud motor nenaskočí, znovu zatahněte za rukojeť.
- Poté opět zatlačte páčku sytiče (11). motor nastartoval.

### Důležité!

Při startování s rezervním startérem může motor při rozběhu náhle couvnout a způsobit zranění ruky. Při spouštění zařízení používejte ochranné rukavice.

### 6.2 Připojení spotřebičů ke generátoru

- Připojte zařízení, které chcete používat 230 V~zásuvky (3).

Důležité! Tyto zásuvky lze zatěžovat nepřetržitě (S1) 0W a dočasně (S2) maximálně 5 minut 0W.

- Generátor je vhodný pouze pro spotřebiče 230 V- AC.

- Nepřipojujte generátor k domácí sítový systém, protože to může vést k poškození samotného generátoru nebo jiných elektrických spotřebičů ve vaší domácnosti.

Poznámka: Některé elektrické spotřebiče (motorové přímochařar pily, vrtačky atd.) mohou mít při použití v obtížných podmínkách vyšší spotřebu energie.

Některé elektrické spotřebiče (např. televize, počítače atd.) nesmí být napájeny generátorem.

V případě pochybností se obraťte na výrobce vašeho zařízení.

### 6.3 Pojistka proti přetížení 2 zásuvky 230 V

Důležité! Generátor je vybaven ochranou proti přetížení.

Tím se vypnou zásuvky (3). Stisknutím pojistky proti přetížení (5) můžete zásuvky (3) restartovat.

Důležité! Pokud k tomu dojde, snižte elektrický výkon, který odebíráte z generátoru, nebo odstraňte všechny vadné připojené spotřebiče.

Důležité! Vadné pojistky proti přetížení musí být nahrazeny pouze pojistkami proti přetížení stejné konstrukce a se stejnými výkonovými údaji. Pokud je nutná oprava, kontaktujte prosím své zákaznické servisní středisko.

### 6.4 Vypnutí motoru

- Před vypnutím generátoru to umožněte běžet krátce bez spotřebičů, aby mohl „vychladnout“

- Klíčem posuňte vypínač ON/OFF (10) do polohy „OFF“.

- Zavřete benzinový kohout

## 7. Čištění, údržba, skladování a objednávání náhradních dílů

Před čištěním a údržbou zařízení vypněte motor a vytáhněte manžetu zapalovací svíčky ze zapalovací svíčky.

Oznámení! Okamžitě vypněte stroj a kontaktujte servisní středisko:

- V případě neobvyklých vibrací nebo hluku
- Pokud se zdá, že motor je přetížený nebo vynechává zapalování

### 7.1 Čištění

- Uschovejte všechna bezpečnostní zařízení, větrací otvory a kryt motoru pokud možno bez nečistot a prachu. Otvřete zařízení čistým hadříkem nebo jej vyfoukejte stlačeným vzduchem při nízkém tlaku.
- Doporučujeme zařízení vyčistit okamžitě po každém ukončení používání.
- Zařízení pravidelně čistěte navlhčeným hadříkem a jemným mýdlem. Nepoužívejte čisticí prostředky nebo rozpouštědla; mohly by napadnout plastové části zařízení. Ujistěte se, že do zařízení nemůže prosakovat žádná voda.

### 7.2 Vzduchový

Itr V této souvislosti si také přečtěte servisní informace.

- Čistěte vzduchový filtr v pravidelných intervalech a v případě potřeby jej vyměňte.
- Otevřete obě spony (obr. /A) a sejměte kryt vzduchového filtru (obr. /B).
- Vyjměte filtrační vložky (obr. /C)
- K čištění prvků nepoužívejte abrazivní čisticí prostředky nebo benzín.
- Vyčistěte prvky poklepáním na plochý povrch. V případě odolných nečistot nejprve vyčistěte mýdlovou vodou, poté opláchněte čistou vodou a osušte na vzduchu.
- Montáž v opačném pořadí

### 7.3. Zapalovací svíčka

Po 20 hodinách provozu zkontrolujte zapalovací svíčku, zda není znečištěná a v případě potřeby ji očistěte měděným drátěným kartáčem. Poté zapalovací svíčku opravte po každých 50 hodinách provozu.

- Otáčením stáhněte manžetu zapalovací svíčky.
- Vyjměte zapalovací svíčku (obr. /D) pomocí dodávaný klíč na zapalovací svíčky.
- Montáž v opačném pořadí

### 7.4 Výměna oleje a kontrola hladiny oleje (před použitím stroje)

Motorový olej se nejlépe vyměňuje, když má motor provozní teplotu.

- Umístěte generátor na mírně nakloněnou plochu tak, aby vypouštěcí šroub oleje byl na spodním konci.
- Otevřete plnicí zátku oleje.
- Otevřete vypouštěcí zátku oleje a nechte horký motorový olej vytéct do odkapávací misky.
- Po vytečení starého oleje uzavřete vypouštěcí šroub oleje a položte generátor opět na rovnou plochu
- Doplněte motorový olej až po horní značku na měrce oleje.
- Důležité: Nezašroubujte měrku do zkontrolujte hladinu oleje, jednoduše jej vložte až po závit.
- Použitý olej řádně zlikvidujte.

### 7.5 Automatické vypínání oleje

Automatické vypínání oleje reaguje, pokud je v motoru příliš málo oleje. V tomto případě nebude možné nastartovat motor nebo se po krátké době automaticky vypne. Znovu nastartovat nelze, dokud není motorový olej doplněn (viz bod 7.4).

### 7.6 Údržba

- Uvnitř zařízení nejsou žádné části, které by vyžadovaly další údržbu.

### 7.7 Skladování

- Nechte stroj vychladnout (cca 5 min. tes).
- Vyčistěte vnější kryt stroje.
- Stroj skladujte na chladném a suchém místě, mimo dosah zdrojů vznícení a hořlavých látek.



## 8. Likvidace a recyklace

Zařízení je dodáváno v obalu, aby se zabránilo jeho poškození při přepravě. Suroviny v tomto obalu lze znovu použít nebo recyklovat. Zařízení a jeho příslušenství jsou vyrobeny z různých druhů materiálů, jako je kov a plast. Nikdy nevyhazujte vadné zařízení do domovního odpadu. Zařízení by mělo být odvezeno do vhodného sběrného střediska pro správnou likvidaci. Pokud neznáte, kde se takové sběrné místo nachází, měli byste se zeptat na místním zastupitelstvu.

## 9. Doprava

- Pro přepravu generátoru použijte rukojeť a použijte ji k přemístování generátoru. • Zařízení přepravujte pouze za přepravní rukojeť.
- Chraňte zařízení před neočekávanými událostmi klepání a vibrace.

## 10. Odstraňování problémů

Chyba		
Motor nespouští	Automatické vypínání oleje nereaguje ded  Znečištěná zapalovací svíčka  Žádné palivo	Zkontrolujte hladinu oleje, doplňte motorový olej  Vyčistěte nebo vyměňte zapalovací svíčku  Doplňte palivo / nechte zkontrolovat benzinový kohout
Generátor má příliš nízké nebo žádné napětí	Vadný regulátor nebo kondenzátor  Vypnul se nadproudový jistič  Vzduch    filtr špinavý	Kontaktujte svého prodejce  Aktivujte jistič a snížit spotřebitele  Vyčistěte nebo vyměňte    filtr



Pouze pro země EU

Nikdy neodkládejte elektrické nářadí do domácího odpadu.

Aby byla dodržena evropská směrnice 2012/19/EC o starých elektrických a elektronických zařízeních a její implementace do národních zákonů, musí být staré elektrické nářadí odděleno od ostatního odpadu a zlikvidováno způsobem šetrným k životnímu prostředí, např. předáním k recyklaci. sklad.

Alternativa recyklace k žádosti o vrácení:

Alternativně k vrácení zařízení výrobci musí vlastník elektrického zařízení zajistit řádnou likvidaci zařízení, pokud si již zařízení nechce ponechat.

Staré zařízení lze vrátit na vhodné sběrné místo, které zařízení zlikviduje v souladu s národními předpisy o recyklaci a likvidaci odpadu. To neplatí pro příslušenství nebo pomůcky bez elektrických součástí dodávané se starým zařízením.

Přetisk nebo reprodukce jakýmkoli jiným způsobem, vcelku nebo částečně, dokumentace a papírů doprovázejících produkty je povolena pouze s výslovným souhlasem ISC GmbH.

Technické změny vyhrazeny

## **UPOZORNĚNÍ!!!**

Vzhledem k neustálému zdokonalování výrobků jsou fotografie a nákresy v tomto návodu pouze ilustrativní a mohou se lišit od zakoupeného zboží.

Tyto rozdíly nemohou být důvodem k podání stížnosti.