

Automatizační modul pro elektrocentrály TA752



I. Úvod

Vážení uživatelé, vítáme vás při používání systému automatického řízení přenosu generátoru vyvinutého naší společností. (Níže řekněte zkráceně „ATS“). Před použitím si prosím pečlivě přečtěte příslušnou příručku. Dokonce si přečtěte všechny podrobnosti v příručce a ujistěte se, že můžete tento typ produktů velmi snadno používat.

Tato řada produktů ATS se používá hlavně jako záložní zdroj. Jeho funkce, když je externí napájecí síť černá a ovladač automaticky zapne generátor během 2-6 sekund a pokračuje v napájení zátěží uživatele. Když se externí zdroj energie obnoví, regulátor zastaví genovou sadu a přepne uživatelské zátěže na externí napájecí síť.

SET Gen přijímá jednorázový počítač jako jádro řídicího systému, který používá digitální k manipulaci se stavem genu a dosažení celého procesu automatického generátoru. Používá se hlavně v radarových jednotkách, poštách, táborech, poštách a telekomunikacích, financích, nemocnicích a uživatelům, kteří potřebují rychle napájení po výpadku proudu.

II. Kroky provozu ATS

Příprava: Pro spojení ATS s panelem použijte 5 žil propojovacích kabelů ovládání a poznamenejte si, že stisknete spínač elektrického zámku dveří "vypnuto" na ovládacím panelu.

(1) Automatické nastavení

Stisknutím tlačítka automatika se rozsvítí kontrolka automatiky, nyní je operační systém ATS ve stavu automatického ovládání.

(2) Běh

Když ATS funguje, Power City používá výchozí zdroj napájení (kontrolka sítě svítí). Pokud městský energetický systém nedodává proud, kontrolka House net zhasne, ATS spustí generátor do 2 sekund. Po nastartování a předjetí 5 sekund se ATS automaticky přepne na napájení generátoru a rozsvítí se kontrolka generátoru; Pokud město obnoví dodávku elektřiny do 10 sekund, indikátor House net svítí, ATS se automaticky přepne na městské napájení, generátor se zastaví po 5 sekundách ve stavu bez nabíjení.

(3) Ochrana tříšložkového cyklu

Pokud generátor spustil poruchu z důvodu nízké teploty nebo z jiných důvodů, řídicí systém ATS převezme ochranu při spuštění třícyklového cyklu a po 5 sekundách znovu přejde do třetího spuštění, pokud se třikrát nespustí, generátor se znovu nespustí a kontrolka poruchy svítí. Pokud potřebujete zrušit chybový alarm, zavřete jej stisknutím tlačítka Auto Transfer.

(4) Vypnutí generátoru

Pokud obnovíte městskou elektřinu na dodávku energie do 10 sekund, rozsvítí se kontrolka House net, ATS se automaticky přepne na městské napájení, generátor se zastaví po 5 sekundách ve stavu nenabíjení. Kontrolka generátoru zhasne.

Ve stavu automatického režimu v případě potřeby zastavte generátor, nastavte přepínač na pokyn, generátor se okamžitě zastaví.

(5) Automatické ovládání plynu ATS:

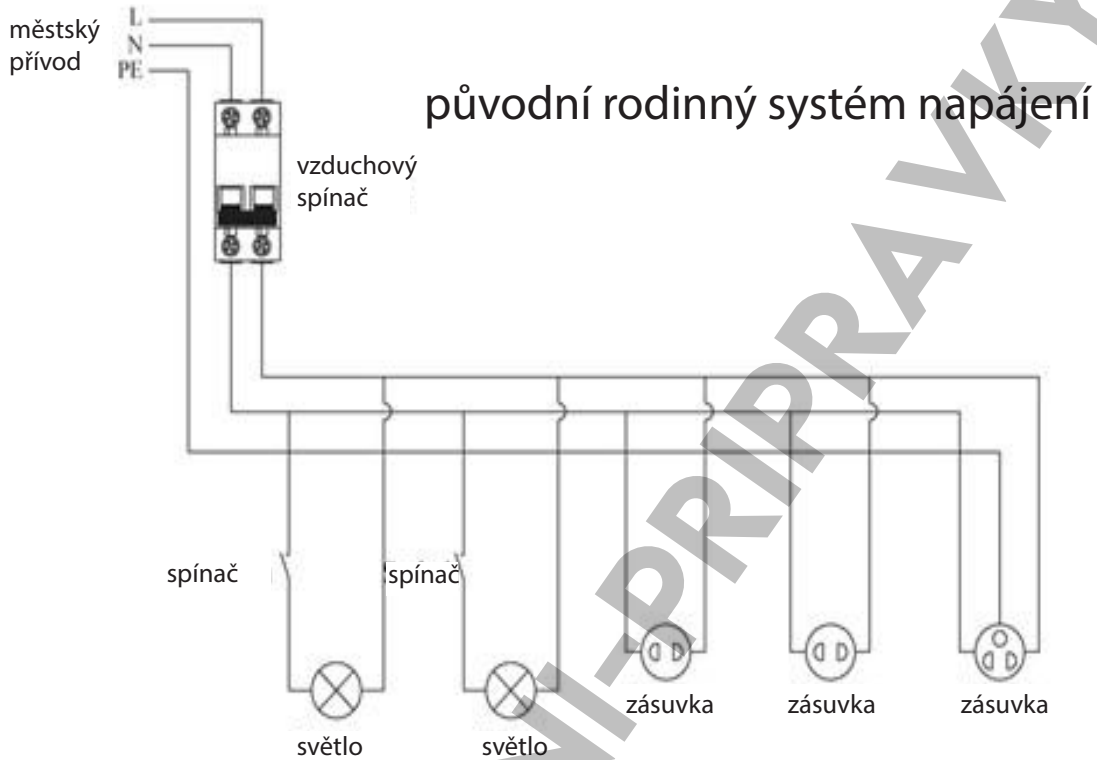
Když se generátor spustí, ATS automaticky otevře ovladač plynu; Po Podařilo se nám přimět ATS k automatickému uzavření ovladače plynu.

III. Zařízení pro údržbu baterií

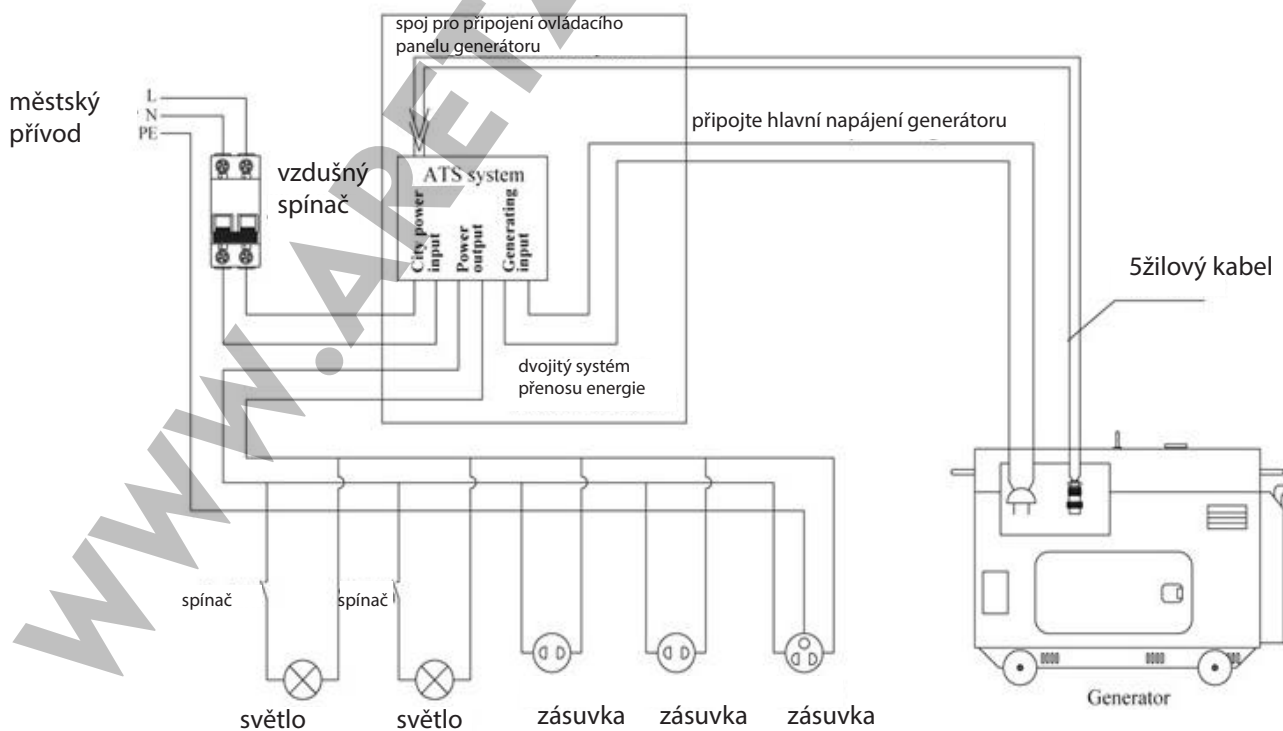
Uvnitř baterie s konstantním proudem a plovoucích zařízení, ve stavu napájení ve městě (napětí 90 ~ 250 V), mohou organizace nabíjet konstantní proud na baterii (nabíjecí proud 2A), když je baterie plně nabitá, nabíjení

je řízeno přepínačem nabíjení konstantním proudem na plovoucí nabíjení, aby se kompenzovala ztráta energie, aby bylo zajištěno, že baterie mají dostatečnou napájecí jednotku.

IV. Uved'te graf systému vstupního napájení ATS

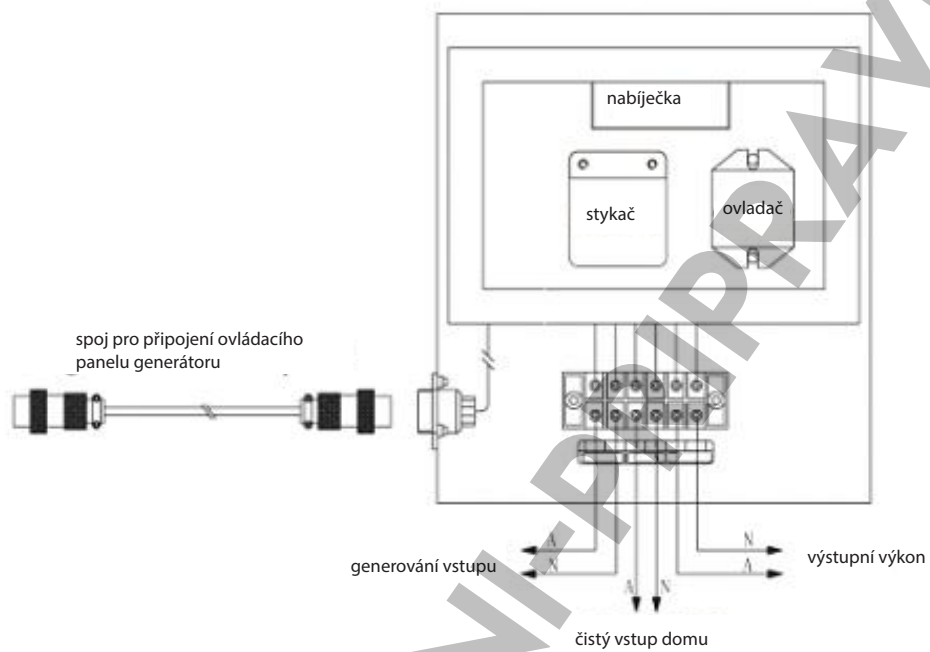


Přístup do systému ATS

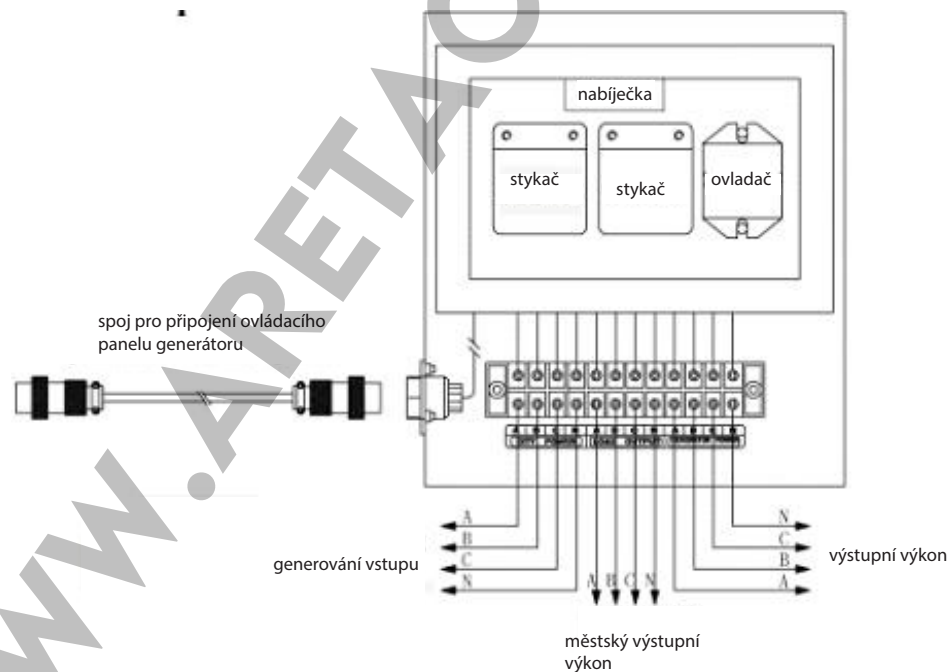


V. Připojení ATS kabelů

1. Připojení schématu kabelů krabice na stěně 1-1 Jedna fáze, jedno napětí



1-2 Třífázové, duální napětí



VI. Technické údaje:

Provozní napětí	DC 8~15V
Obsahuje Jmenovitý proud	Jednofázový: 220V/25A (5KW generátor) Jednofázový: 220V/50A (10KW generátor) Třífázový: 380V/25A (5~10KW generátor)
Uvnitř nabíječky	Vstupní napětí: AC 90~250V Výstupní napětí: DC 13,8V (±2%) Nabíjecí proud: 2A
Rozměry (mm)	250×140×320mm
Kruhový konektor	5 jader chromovaného kruhového konektoru
Kombinace délek čar	2m
Rozsah provozních teplot	(-25~80)°C
Skladovací stav	(-15~60)°C
Vnitřní průměr drátu	2,5 mm ² (jednofázový, třífázový generátor 5 kW) 4 mm ² (třífázový generátor 10 kW) 6mm ² (třífázový 10kW generátor)

VII. Oznámení

- 1) Podle výkonu, napětí a dalších parametrů vyberte model ATS.
- 2) Výstup ATS musí zajistit, že se nepřipojí přímo k městskému napájení.
- 3) Když se ATS spojí podle města, musí zajistit bezpečnost vzdušným průnikem.
- 4) Použijte automatickou funkci v normálním manuálním stavu.
- 5) Poznámka k přepnutí "spínače motoru" na "ON" na ovládacím panelu
- 6) POZNÁMKA: Přepněte „spínač vzduchu“ na ovládacím panelu do polohy „Vypnuto“.
- 7) Zařízení by mělo být umístěno ve větraném, sušicím prostoru, aby se zabránilo vysoké teplotě, vysoké vlhkosti nebo místům, která jsou snadno náchylná k otřesům.
- 8) Nebezpečí úrazu elektrickým proudem. Neodstraňujte kryt. Předání servisu kvalifikovanému servisnímu personálu