

KRAFT&DELE

Profesional

Elektrická řetězová pila

KD10641

Návod k obsluze

Překlad originálního návodu



Uchovejte si tento návod

Tato příručka obsahuje informace o bezpečnosti a manipulaci a je součástí zařízení požadovaného pro záruku.



OBECNÉ INFORMACE O BEZPEČNOSTI

UPOZORNĚNÍ!

Přečtěte si prosím všechny pokyny v této uživatelské příručce.

Nedodržení všech níže uvedených pokynů může vést k úrazu elektrickým proudem, požáru a/nebo vážným poraněním. Výrazem elektrické zařízení v tomto dokumentu se rozumí elektrické zařízení připojené ke zdroji elektrické energie pomocí napájecího kabelu nebo bateriově napájeného (bezdrátového) elektrického zařízení.

DODRŽUJTE TYTO POKYNY

1. Pracoviště

- a) Pracoviště musí být čisté, uklizené a dobře osvětlené. Znečištěná a tmavá místa mohou být příčinou nehod.
- b) Nepoužívejte elektrické zařízení v explozivním prostředí, v přítomnosti hořlavých kapalin, plynu nebo prachu. Elektrické zařízení produkuje jiskry, které mohou způsobit vznícení prachu nebo výparů.
- c) Nedovolte dětem a neoprávněným osobám vstup na pracoviště. Ujistěte se, že vás děti a ostatní neruší, kvůli možnému ovlivnění během práce s pilou.

2. Elektrická bezpečnost

- a) Zástrčky zařízení musí padnout do elektrických zásuvek. V každém případě je zakázáno zástrčky jakkoliv upravovat. Použití originálních napájecích prvků (zástrčky, zásuvky) zajišťuje větší bezpečnost než jakékoliv modifikované prvky.
- b) Nedotýkejte se uzemněných součástí, jako jsou trubky, ohřívače a chladiče. Existuje zvýšené riziko úrazu elektrickým proudem, pokud je vaše tělo uzemněno.
- c) Napájecí kabel nesmí být v žádném případě používán k přenášení, posouvání nebo odpojování ze zásuvky zařízení. Napájecí kabel nesmí být umístěn v blízkosti zdrojů tepla, olejů, ostrých hran a pohyblivých částí. Poškozené nebo prodloužené kabely zvyšují riziko nárazu proudem.

- d) Při venkovním použití zařízení používejte prodlužovačky určené k venkovnímu použití. Použití nesprávného kabelu při práci venku může vést k úrazu proudem.

3. Osobní bezpečnost

- a) Vždy udržujte svou pozornost na svou práci. Buďte obezřetní. Nepoužívejte přístroj, když jste unavení nebo pod vlivem drog, alkoholu nebo jiné látky. Každý okamžik nepozornosti může být příčinou vážné nehody.
- b) Používejte ochranné prostředky a vždy používejte ochranné brýle. Použití vhodných osobních ochranných prostředků pro daný typ zařízení a vykonávanou práci (např. maska proti prachu, protiskluzové oděvy, ochrana přilba nebo chrániče sluchu) snižuje riziko zranění.
- c) Vyhněte se neúmyslnému spuštění zařízení. Před připojením zástrčky zařízení k elektrické zásuvce se ujistěte, že je vypínač na zařízení vypnutý. Uchopení zařízení v blízkosti spínače během manipulace může vést ke stisknutí spínače a vážné nehodě.
- d) Před spuštěním zařízení uveďte nastavení zařízení do původního stavu. Klíč nebo jakýkoli jiný nástroj ponechaný na pohyblivých částech zařízení může být příčinou nehody.
- e) Udržujte stabilní postoj těla, abyste neztratili rovnováhu při práci.
- f) Používejte vhodný ochranný oděv. Vždy byste měli nosit chrániče sluchu. Nenoste volné oblečení nebo šperky, protože mohou být zachyceny rotujícími prvky zařízení. Pokud má obsluha dlouhé vlasy, měla by být nasazena speciální ochranná síť.
- g) Pokud je stroj vybaven sacím nebo sběrným zařízením, je nutné zajistit, aby byly dobře a přesně připevněny ke stroji. Použití těchto zařízení může snížit emise prachu.

4. Správná manipulace a provoz elektrického zařízení

- a) Nepřetěžujte zařízení. Pro danou úlohu používejte přímo určené zařízení. Použití správného zařízení na daný typ práce bude bezpečnější a praktičtější.
- b) Nepoužívejte zařízení, pokud přepínač nefunguje nebo je poškozený. Použití zařízení s vadným spínačem je nebezpečné.

- c) Před provedením jakýchkoliv úprav, výměnou příslušenství nebo jen odložením zařízení vždy odpojte zařízení od zdroje. To znemožní neúmyslnému zapnutí zařízení.
- d) Chraňte zařízení před dosahem dětí. Měli byste také zajistit, aby žádná jiná osoba nezískala přístup k zařízení a nebude jej používat bez řádných znalostí a zkušeností. Zařízení v ruce nezkušené osoby může být velmi nebezpečné.
- e) Mějte pravidelné kontroly svého zařízení. Zkontrolujte poškození zařízení, hladkost rotujících prvků v zařízení a další. Pokud je zjištěno poškození, mělo by být ihned opraveno. Používání poškozeného zařízení může být velmi nebezpečné.
- f) Řezné nástroje musí být ostré a čisté. Správná údržba řezných prvků zajišťuje správný výkon a kvalitu práce.

5. Servis

- a) Zařízení může být servisováno pouze kvalifikovaným servisním technikem. Během opravy nebo výměny by měly být použity originální náhradní díly. Díky tomu máme záruku bezpečného provozu zařízení.

VAROVÁNÍ

Děti a pozorovatelé by měli být mimo dosah zařízení. Pokud se zařízení nepoužívá, mělo by být uloženo na místě, které není přístupné dětem a ostatním osobám.

UPOZORNĚNÍ! Při používání elektrických spotřebičů by měla být zachováno základní bezpečnostní opatření, zvláště jde-li o ochranu před úrazem elektrickým proudem, poraněním těla a rizikem požáru. Před použitím zařízení byste si měli přečíst a dodržovat všechny bezpečnostní informace. Uchovávejte zařízení a návod k obsluze na bezpečném místě.

1. Udržuj pracoviště čisté

Nepořádek na pracovišti zvyšuje riziko úrazu.

2. Věnujte pozornost pracovnímu prostředí

Elektrické nářadí by nikdy nemělo být vystaveno dešti. Nepoužívejte elektrické nářadí ve vlhkém a špatně osvětleném prostoru. Elektrické nářadí by nemělo být používáno v blízkosti hořlavých kapalin a plynů.

3. Ochrana před úrazem elektrickým proudem

Nedotýkejte se uzemněných součástí, jako jsou trubky, chladiče atd.

4. Chraňte děti před zařízením a vstupem na pracoviště

Se zařízením a napájením může manipulovat pouze obsluha. Pozorovatelé by měli být mimo pracoviště.

5. Uchovávejte zařízení na bezpečném místě

Zařízení, které se nepoužívá, musí být skladované v suchém zamčeném místě mimo dosah dětí.

6. Neupravujte zařízení

Zařízení je účinnější a bezpečnější, je-li používáno pro účely, pro které bylo určeno.

7. Používejte správný nástroj

Nepoužívejte zařízení určené pro lehkou práci na těžkou. Nepoužívejte zařízení na práci, na kterou nebylo určeno.

8. Noste vhodné pracovní oděvy

Nenoste volné oblečení nebo šperky, protože se mohou dostat do pohyblivých částí zařízení. Při venkovních pracích noste rukavice a protiskluzovou obuv. V případě, že osoba obsluhující zařízení má dlouhé vlasy, musí je sepnout nebo si na hlavu dát síťku.

9. Vždy noste ochranné brýle

Masky proti prachu by také měly být použity v případě, že práce produkuje velké množství prachu.

10. Připojení odsávacího zařízení

Při spojování odsávací části k zařízení pomocí adaptérů se ujistěte, že jsou připojeny správným způsobem.

11. K přenášení zařízení nepoužívejte napájecí kabel

Je zakázáno pohybovat zařízením pomocí napájecího kabelu nebo takto vytahovat kabel ze zásuvky. Napájecí kabel by měl být chráněn před vysokou teplotou, plastickým mazivem a ostrými hranami.

12. Zajištění obrobku

K zajištění obrobku použijte svorky nebo svěrák.

13. Udržujte stabilní polohu těla

Udržujte stabilní držení těla, abyste neztratili rovnováhu při práci

14. Údržba zařízení

Aby byla zajištěna řádná bezpečnost a účinnost zařízení, musí být udržováno v čistotě. Postupujte podle pokynů pro údržbu a tipů pro výměnu nástrojů. Měli byste také pravidelně kontrolovat zástrčku a napájecí kabel. V případě poškození mohou být tyto prvky opraveny pouze kvalifikovaným servisním technikem. Měli byste také pravidelně kontrolovat prodlužovací kabel a v případě jeho poškození by měl být vyměněn. Rukojeť zařízení musí být vždy suchá a bez oleje a plastického maziva.

15. Odpojení příslušenství

Pokud se zařízení nepoužívá nebo je před provedením údržby, odpojte příslušenství od zařízení.

16. Odstraňte všechny regulační klíče

Nezapomeňte vždy zkontrolovat před spuštěním zařízení, jestli není připojen napájecí kabel a ujistěte se, že je spínač vypnutý.

17. Vyhněte se náhodnému spuštění

Nepohybujte zařízením připojeným ke zdroji napájení prstem po spínači. Před připojením napájecího kabelu se ujistěte, že spínač je vypnutý.

18. Venkovní použití

Při práci venku používejte pouze prodlužovací kabely určené pro venkovní použití.

19. Zůstaňte ve střehu

Při práci se zařízením byste se měli soustředit a používat rozum. Nepoužívejte zařízení, pokud má obsluha potíže se soustředěním.

20. Zkontrolujte, zda zařízení není poškozené

Před pokračováním v používání zařízení je nutné pečlivě zkontrolovat ochranné prvky nebo mírně poškozené části, zda správně fungují a vykonávají určené funkce. Zkontrolujte, zda pohyblivé části nejsou poškozené a fungují správně. Všechny části musí být správně nainstalovány a splňovat všechny podmínky nezbytné pro zajištění správného provozu zařízení. Poškozené ochranné prvky a součásti by měly být opraveny nebo vyměněny autorizovaným poskytovatelem servisu, pokud není v návodu k použití uvedeno jinak. Poškozené spínače musí být vyměněny autorizovaným servisem. Nepoužívejte zařízení, pokud jej nelze zapnout nebo vypnout pomocí přepínače.

21. Upozornění

Pouze příslušenství , které je součástí příručky nebo které je schváleno výrobcem, by mělo být používáno. Použití jiných nástrojů a příslušenství může způsobit zranění.

22. Opravy

Toto zařízení splňuje příslušné bezpečnostní předpisy. Opravy mohou provádět pouze kvalifikovaní elektrikáři.

Řetězová pila

Určení

Pila je určena pro řezání a kácení kmenů, větví, trámů a podobných materiálů. Obsluha nese výhradní odpovědnost za jakoukoli škodu nebo poškození, které může vzniknout v důsledku použití zařízení pro jiné účely, než pro které jsou určeny. Obecně uznávaná pravidla ochrany před nehodami musí být dodržována v souladu s bezpečnostními pokyny, aby se zabránilo nehodám při práci se zařízením.

Obsluha

Pracovní napětí

Před spuštěním zařízení se ujistěte, že hodnota napětí na typovém štítku zařízení je shodná s napětím zásuvky.

Zařízení je vybaveno dvojitou izolací

Pokud si uživatel přeje vyměnit typové štítky na zařízení, použijte pouze samolepící nálepkou s informacemi o zařízení. V žádném případě nesmíte vrtat do pouzdra zařízení.

Význam piktogramů

Piktogramy na zařízení:

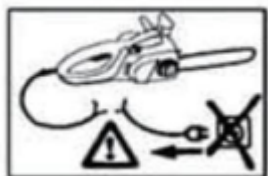
Značka:



Upozornění: Riziko zranění při práci se zařízením. Viz návod k obsluze a bezpečnosti, abyste se vyhnuli nehodě při práci.



Při použití pily používejte chrániče sluchu.



V případě přetrhnutí kabelu okamžitě odpojte zařízení od elektrické zásuvky.



Nepoužívejte zařízení v dešti.

Montáž vodící lišty a řetězu

Pokud je zařízení již připojeno ke zdroji napájení: Vytáhněte zástrčku ze zásuvky.

Při provádění jakékoliv práce na řetězové pile je třeba nosit ochranné rukavice.

Odšroubujte matice (2) a sejměte kryt (1) (viz foto na první straně). Posuňte napínací čep řetězu (12) doleva (viz obr. 1) a otočte upevňovací šroub (9) doleva až na samý konec.

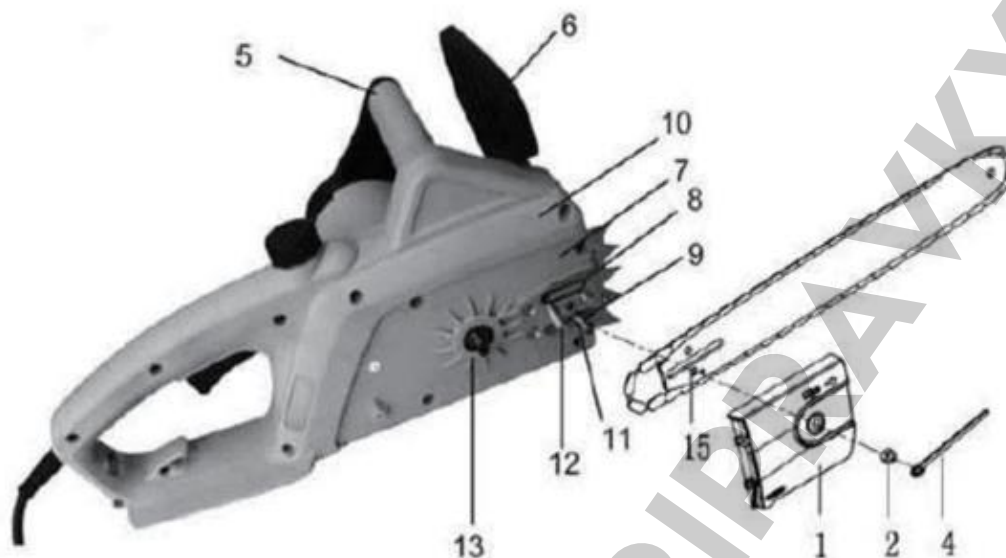
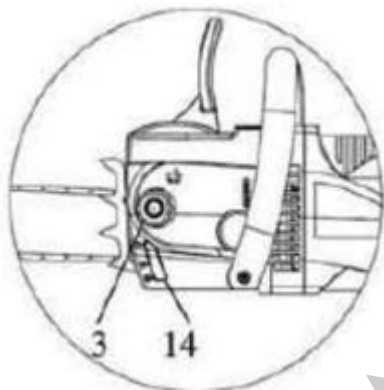


Fig.1



Směr otáčení řetězové pily je znázorněn dvěma šipkami na krytu pohonu.

Při nasazování pilového řetězu k ozubenému pastorku nasadte vedení pilového řetězu na napínací šroub (12) tak, aby napínač řetězu byl na vnější straně.

Předepněte řetěz otáčením napínacího kroužku ve směru hodinových ručiček. Nasadte kryt hnacího řetězového kola, mírně utáhněte upevňovací matici, řádně napněte řetěz a utáhněte matici.



Fig. 2

Řetěz musí být umístěn přes lištu tak, aby řezné prvky (a) směřovaly ve směru pohybu pily.

Řetěz je správně napnutý, pokud jej lze zvednout o 3-4 mm uprostřed vodící lišty (obr. 3).



Po napnutí řetězu otočte vodící lištu nahoru a pevně utáhněte upevňovací matici (2).

ŘETĚZOVÝ OLEJ PRO MOTOROVÉ PILY

Nová elektrická řetězová pila je výrobcem dodávána bez oleje v nádrži. Tato nádrž by měla být před uvedením do provozu naplněna řetězovým olejem. Tento olej prochází biologickou degradací. To umožňuje pile pracovat při teplotě až -15°C .

Nikdy k mazání řetězu pily nepoužívejte odpadní olej.

Před naplněním nádrže je nutné odstranit víčko (3). Ujistěte se, že se při nalévání oleje do nádrže nedostanou žádné nečistoty ani prach.

Hladinu oleje lze zkontrolovat pomocí rysky (14).

Pomocí sady šroubů (4) je možné změnit úroveň mazání olejem. Při velkém zatížení a během řezání suchého dřeva, když se používá celá délka lišty, nastavte šroub do polohy "+". Při měkkém řezání a vlhkém dřevě (nebo když řezeme pouze částí lišty) lze mazání olejem snížit otočením šroubu do polohy "-".

Připojený zdroj energie

Řetězová pila je vybavena krátkým napájecím kabelem, aby se minimalizovalo riziko odpojení při práci se zařízením.

Nejlepší je použít prodlužovací kabel, který se automaticky rozvine a sbalí. Díky tomu minimalizujeme riziko náhodného vytažení kabelu.

Před připojením prodlužovacího kabelu do zásuvky zkontrolujte, zda není kabel poškozen. V případě jakékoliv závady nepřipojujte zařízení k elektrické zásuvce.

Pokud je nutné použít elektrické zařízení ve vlhkém prostředí, měl by být použit jistič s vybavovacím proudem 30 mA nebo méně.

ZAPÍNÁNÍ A VYPÍNÁNÍ ZAŘÍZENÍ

Při spouštění pily musí být chránič ruky (6) ve své normální poloze, tj. snažte se být ve směru znázorněném na obr. 1 vzhledem k rukojeti (5).

Zařízení je vybaveno bezpečnostním spínačem, který zabraňuje náhodnému spuštění.

Pro spuštění zařízení uchopte rukojeť (5) levou rukou a palcem pravé ruky stiskněte pojistku na levé straně spínače. Poté stiskněte spínač a po zapnutí otáčení uvolněte pojistku.

Pro vypnutí pusťte/uvolněte spínač (bezpečnostní tlačítko se vrátí do polohy, která zabraňuje zapnutí pily).

Hluk ze stroje, který nemá nasazenou lištu a řetěz, je zcela normální a nemá žádný vliv na následný provoz a životnost řetězové pily.

Před zahájením řezání by se měla nová pila odstavit bez zatížení po dobu asi 2-3 minut. Poté pilu vypněte a zkontrolujte napnutí řetězu. V případě potřeby řetěz znovu napněte.

ZKONTROLUJTE MAZÁNÍ ŘETĚZU

Používání zařízení bez mazání řetězu rychle poškodí stroj i řetěz. Před každým spuštěním je třeba zkontrolovat hladinu oleje v nádrži.

Nikdy nespouštějte pilu bez oleje.

Brzda řetězu

Pila je vybavena brzdou, která zastaví pilu během vteřiny

- za předpokladu, že brzda (6) je v poloze samočinného uvolnění
- ručně
- při provozu stroje v důsledku zpětného rázu
- nebo pokud zařízení vypneme uvolněním vypínače.

Před zahájením jakékoliv práce se strojem se ujistěte, že brzda řetězu správně funguje (zatažením brzdy a uvolněním spínače).

ZVLÁŠTNÍ BEZPEČNOSTNÍ OPATŘENÍ PŘI PRÁCI S PILOU

Při práci je třeba používat ochranné rukavice.

Pokud vaše práce představuje riziko poranění hlavy, měli byste nosit přilbu. Při kácení stromů nebo řezání větví byste měli mít nasazený obličejový štít. Před kontrolou, seřizováním napnutí řetězu nebo instalací nového, stejně jako při přesunu z jednoho pracoviště na druhé, vždy nejdříve odpojte kabel od zdroje napájení.

Elektrické zařízení nikdy nezapínejte, pokud jej nadržíte bezpečně v ruce, a ujistěte se, že se lišta a řetěz pily ničeho nedotýkají.

Pilu držte vždy oběma rukama (pravou rukou za zadní rukojeť a levou rukou za přední (5)). Nikdy neřežte pilou nad výškou ramen, když stojíte na žebříku nebo na stromě, nebo na jiných nejistých místech.

Při řezání dřeva je třeba věnovat zvláštní pozornost tomu, aby od pily neodlétaly malé kousky dřeva.

Během přestávek při práci by pila měla být umístěna tak, aby nikoho neohrožovala.

Nepředávejte zařízení osobám, které nemají zkušenosti v oblasti bezpečného používání řetězové pily.

ZPĚTNÝ RÁZ

Ke zpětnému rázu může dojít, když se špička lišty pilového řetězu dotkne předmětu, nebo když se dřevo ohne a způsobí zablokování řetězu při řezání. Tato situace může způsobit neočekávané reakce a zpětný ráz zezadu. V tomto případě může být lišta hozena zpět nahoru ve směru osoby obsluhující zařízení (obr. 4).



Fig. 4

Takovým situacím lze předejít následujícím postupem:

- Při řezání vždy dávejte pozor na špičku lišty
- Nikdy neřežte špičkou lišty
- Buďte obzvláště opatrní při řezání tenkých a pružných větví

Měli byste být také opatrní při vkládání pily do již řezaného prvku, aby byl řez dokončen.

Stažení řetězu

K tomu dochází, když se řetěz na horní straně lišty náhle zastaví po kontaktu s tvrdým prvkem nebo po zablokování v obrobku.

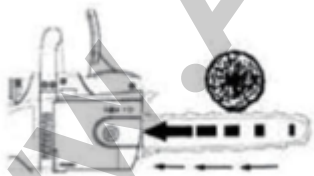
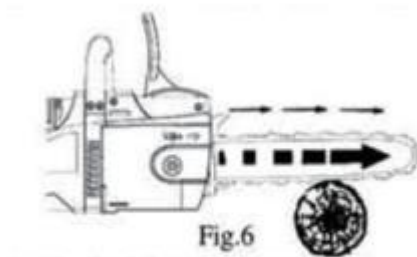


Fig. 5

Tah vpřed

Tato situace nastane, když se řetěz na spodní straně části lišty zasekne nebo narazí na jiný předmět.



Proto je důležité, abyste řezali pouze do té doby, než přijdete do kontaktu se zarážkou.

JAK PRACOVAT S PILOU

Před každým spuštěním zkontrolujte, zda je zařízení v dobrém technickém stavu. Ujistěte se, že je lišta správně namontovaná, řetěz správně napnutý a brzda řetězu funguje správně.

Před prvním použitím zařízení si vyzkoušejte řezání polen na kozlíku nebo jiné podložce.

Přijměte veškerá preventivní opatření a při práci se zařízením buďte opatrní s napájecím a prodlužovacím kabelem.

Řezání kmenů, větví atd.

Při řezání dřeva elektrickým náradím by měla být levá ruka obsluhy narovnaná. Zařízení by mělo být vedeno tak, aby žádná část těla nepřesahovala provizorní čáru X nakreslenou lištou.



Nasadte zarážku (10) a začněte řezat, přičemž držte stroj za rukojeť (5).



Pokud máte problémy s řezáním dřeva najednou:

- Lehce zatlačte na rukojeť a pokračujte v řezání
- Pilu mírně vytáhněte a poté se pohybujte, jak je znázorněno na obrázku 8.

Při řezání dřeva na zemi pila nesmí nikdy uvíznout v zemi pod dřevem.

Při řezání dřeva na šikmé ploše by se obsluha měla vždy držet za dřevem.

Prořezávání stromů

Při prořezávání stromů vždy řežte shora tak, aby řezané větve mohly volně padat dolů. Vyplatí se začít od nejnižších větví stromu.

Nikdy neprořezávejte stromy špičkou lišty. Zvláštní pozornost a opatrnost je třeba věnovat prořezávání napnutých větví, které mohou při řezání zasáhnout obsluhu.

Kácení stromů

Než začnete strom kácet, ujistěte se, že je oblast kolem stromu a na linii pádu volná. V blízkosti se nesmí nacházet žádné další osoby kromě obsluhy. Uživatel by měl mít dvě možné únikové cesty.



Fig. 9



Fig. 10

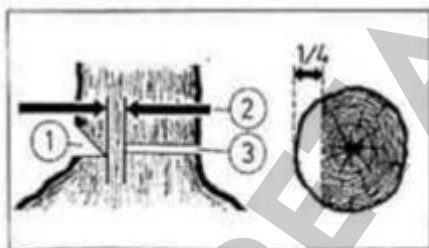


Fig. 11

Začněte řezáním horní drážky ve směru pádu stromu. Pamatujte, že spodní řez nezasahuje příliš hluboko do kmene. Drážka by měla být dostatečně hluboká, aby vytvořila závěs dostatečné šířky a pevnosti. Drážka by měla být dostatečně široká, aby vedla pád stromu co nejdéle. Schéma řezání je na obr. 11.

Nikdy neprořezávejte kmen úplně. Vždy nechte pant. Pokud je kmen zcela proříznut, ztratíte kontrolu nad směrem pádu.

Napínání pilového řetězu

Při práci s pilou se pilový řetěz vlivem tepla roztahuje. V takovém případě se může uvolnit a sklouznout z lišty.

Nesprávně napnutý řetěz může prasknout nebo odskočit. Hrozí nebezpečí úrazu. Před každým spuštěním stroje a po ukončení práce je potřeba zkontrolovat napnutí řetězu.

Nedostatečné mazání řetězu

Pokud v nádrži zůstane malé množství mazacího oleje po dobu přibližně 20 minut po použití pily, pravděpodobnou příčinou může být ucpání olejového vedení (8) v pile a/nebo olejového otvoru ve vodicím vedení. V takovém případě by měly být vyčištěny.

Chcete-li vyčistit olejové vedení (8), odstraňte ochranný plech (7) vyšroubováním upevňovacího šroubu.

Během přenosu zařízení by měla být nasazena ochrana vodítek a řetězu.

Řetěz pily

Provoz pily s tupým (nenabroušeným) řetězem způsobuje opotřebení řetězu, lišty a řetězového kola, což může vést k přetržení řetězu.

V případě potřeby je důležité pilový řetěz naostřit. Tuto operaci by měl provádět kvalifikovaný servisní/dílenský technik.

Vhodné úhly pro frézování pilou:

85° boční úhel

horní úhel řezu 60°

úhel řezu 30°

K nabroušení řetězu použijte kulatý pilník o průměru 4 mm.

Lineární vedení

Kuličková ložiska by měla být čas od času promazána speciálním mazivem. Mazivo by mělo být umístěno do otvorů poblíž 4 nýtů řetězového kola. Spodní část vedení řetězu podléhá poměrně vysokému opotřebení, proto je nutné jej po každém nabroušení řetězu otočit, aby bylo zajištěno rovnoměrné opotřebení. Současně vyčistěte všechny drážky a otvory (16).

Hnací kolo

Pokud jsou zuby na hnacím kole v nějaké míře opotřebované, je nutné je vyměnit. Po každé druhé výměně řetězu vyměňte i hnací ozubená kola.

Kartáče

Když jsou kartáče opotřebované, bezpečnostní zařízení automaticky zastaví motor. Výměnu kartáčů smí provádět pouze kvalifikovaný pracovník autorizovaného servisu. Při této příležitosti se doporučuje provést kompletní technickou kontrolu řetězové pily.

TECHNICKÉ ÚDAJE

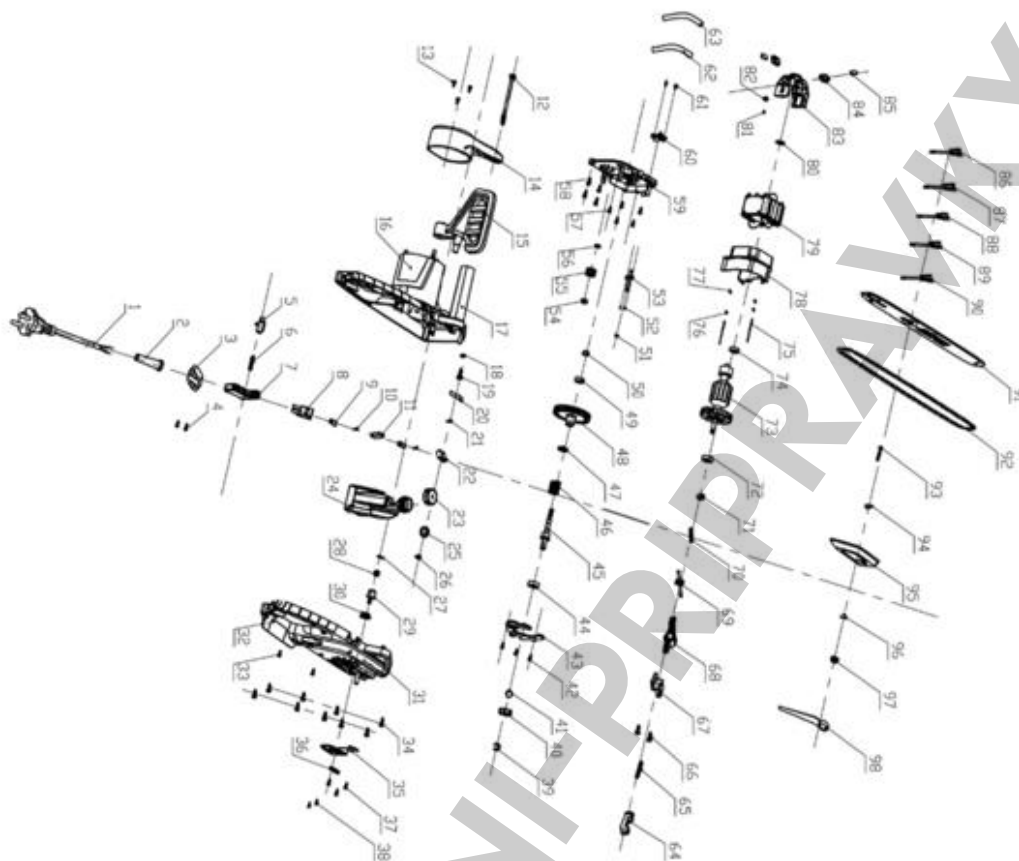
Napětí/frekvence	230V~/50Hz
Výkon	2800W
Rychlost bez zatížení:	13 m/s
Délka vodící lišty:	16'
Maximální délka řetězu	395 mm
Brzda	<0.12s
Objem nádrže na olej	170 ml

Ochrana životního prostředí



Elektrické výrobky se nesmí likvidovat s domovním odpadem. Měly by být uloženy na vyhrazených recyklačních místech. Informace o skladování elektrických spotřebičů vám poskytne místní úřad.

KONSTRUKCE ZAŘÍZENÍ



WWW.ARETACNI.PRIPRAVKY.CZ

Číslo	Popis	Množství	Číslo	Popis	Množství
1	kabel	1	50	pojistná matice	1
2	kabelový prvek	1	51	prsten	1
3	prvek zařízení	1	52	šroub	2
4	šroub	2	53	olejová trubice	1
5	spínač	1	54	matice	1
6	brzdová pružina	1	55	malé ozubené kolo	1
7	přepínač	1	56	kryt	1
8	hlavní přepínač	1	57	šroub	5
9	prvek zařízení	2	58	šroub	4
10	šroub	2	59	kotouč	1
11	prvek zařízení	1	60	hlavní prvek olejové pumpy	1
12	šroub	1	61	šroub	2
13	šroub	3	62	přívodní olejová trubice	1
14	kryt	1	63	výstupní olejová trubice	1
15	ochranná deska	1	64	posunovač	1
16	prvek zařízení	1	65	pružinový posunovač	1
17	kotouč	1	66	šroub	2
18	levý kryt	1	67	prvek zařízení	1
19	podložka	1	68	ojnice	1
20	šroub	1	69	prvek zařízení	1
21	pružina	1	70	pružina	1
22	šroub	1	71	Φ5 těsnění	1
23	přepínač	1	72	6000Z	1
24	kryt olejové nádrže	1	73	rotor	1
25	olejová nádrž	1	74	608Z	1
26	kroužek olejové nádrže	1	75	šroub	2
27	sací hubice	1	76	prvek zařízení	2
28	zástrčka	1	77	těsnění	2
29	mycí houba	1	78	kryt	1
30	prvek zařízení	1	79	armatura	1
31	těsnící kroužek	1	80	prvek zařízení	1

32	pravý kryt	1	81	těsnění	2
33	mycí houba	2	82	matice	2
34	prvek pravého pouzdra 1	1	83	nosný prvek	1
35	prvek pravého pouzdra 2	1	84	prvek zařízení	2
36	prvek pravého pouzdra 3	1	85	kartáč	2
37	kotouč	1	86	kabel 1	1
38	šroub	2	87	kabel 2	1
39	prsten	1	88	kabel 3	2
40	šroub řetězového kola	1	89	kabel 4	2
41	pružina	1	90	kabel 5	1
42	šroub	3	91	prvek zařízení	1
43	prachový kryt	1	92	řetěz	1
44	6000Z ložisko	1	93	nastavovací jednotka	1
45	hřídel	1	94	prvek zařízení	1
46	pružina	1	95	prvek zařízení	1
47	prvek zařízení	1	96	těsnění	1
48	velké ozubené kolo	1	97	kolo	1
49	6000Z ložisko	1	98	koncovka	1

Autorizovaný zástupce výrobce: Foreintrade Sp. Z o.o.; Grochowska 341 lok.174,
03-822 Warszawa

Hladina akustického tlaku LpA
Hladina akustického výkonu LpA
Vibrace Aw

97 dB
107 dB
4.5 m/s²

Vysvětlení symbolů na zařízení:



Elektrická pila splňuje příložené směrnice.



Zákaz vyhazování elektroodpadu do popelnice.



Před použitím si přečtěte pokyny.



Doporučuje se používat ochranu hlavy.



Doporučuje se používat ochranu očí.



Doporučuje se používat ochranu uší.



Zařízení třídy II - vyznačuje se použitím zesílené izolace, která poskytuje jak ochranu před přímým, tak nepřímým dotykem.

WWW.ARETACNIPRIPRAVKY.CZ

PROHLÁŠENÍ O SHODĚ

Dle ISO/IEC Guide 22 a EN 45014

Zplnomocněný zástupce výrobce: FOREINTRADE SP. Z.O.O.

Adresa zplnomocněného zástupce: Grochowska 341 lok.174; 03-822 Varšava, Polsko

PROHLAŠUJEME, ŽE PRODUKT SPLŇUJE EVROPSKÉ NORMY

Název produktu: Elektrická řetězová pila (značky KRAFT&DELE)

Model (obchodní označení): KD10641

Data produktu: Napětí 230 V, 50 Hz
Délka lišty 16"

Prohlášení:

Výrobek, na který se toto prohlášení vztahuje, splňuje požadavky směrnic ES:

1. 2006/42/EU Strojní směrnice
2. 2011/65/EU ROHS 2 směrnice
3. 2000/14/EU směrnice o emisích hluku

Podle norem:

EN 55014-1:2017; EN 55014-2:2015; EN 61000-3-2:2014; EN 61000-3-11:2000; EN 50581:2012; EN ISO 3744:2011

Certifikát o čísle E8A 094333 018 Rev. 00 vydaný TÜV SÜD Product Service GmbH (Zertifizierstelle, Ridlerstrasse 65; 80339 Mnichov, Německo) ze dne 23.08.2019

Osoba odpovědná za vedení technické dokumentace: Ma Dong Hui, Grochowska 341 lok. 174; 03-822 Varšava, Polsko

Ma Dong Hui, Varšava, 12.08.2020