

KRAFT&DELE

PROFESSIONAL

NÁVOD K POUŽITÍ

TLAKOVÁ MYČKA 2100 W 200 BAR



Před prvním použitím produktu si pozorně přečtěte tento návod. Uživatel je povinen seznámit se se všemi pokyny nezbytnými pro bezpečné používání a provoz a porozumět všem rizikům, která mohou při provozu vzniknout.

Obsah

Důležité bezpečnostní tipy, opatření

Obecná bezpečnostní opatření

Upozornění, správné použití tlakové myčky

Instrukce k instalaci

Uživatelský manuál

Čištění a skladování

Tipy na čištění

Technická data

Tipy pro odstraňování problémů

Důležité bezpečnostní rady

Nikdy nemiřte tryskou tlakového čističe na lidi nebo zvířata

Při používání tohoto vysokotlakého zařízení nikdy nepijte alkohol ani neberte drogy.

Nikdy nepoužívejte žinku, když stojíte ve vodě.

Nikdy se nedotýkejte zástrčky mokřýma rukama

Nikdy nedovolte, aby byly elektrické kabely ve vodě.

Nikdy nepoužívejte pračku s uzavřeným vodovodním kohoutkem

V této tlakové myčce nikdy nepoužívejte horkou vodu.

DŮLEŽITÁ BEZPEČNOSTNÍ PRAVIDLA

VAROVÁNÍ: Při používání tohoto produktu je třeba vždy dodržovat základní opatření, včetně:

1. Před použitím produktu si přečtěte všechny pokyny. Dodržujte všechny bezpečnostní pokyny.
2. Nepoužívejte pračku, jste-li unavení nebo pod vlivem alkoholu nebo drog
3. Nebezpečí vpichu nebo poranění – nemiřte vysokotlakým proudem vody na lidi nebo zvířata.
4. Nedovolte dětem používat vysokotlakou myčku.
5. Aby se snížilo riziko zranění, je při použití tlakové myčky v blízkosti dětí nutný pečlivý dohled.
6. Naučte se, jak okamžitě vypnout zařízení, aby se uvolnil tlak. Naučte se ovládat vysokotlakou myčku.
7. Buďte ve střehu – vždy si pamatujte, kam míříte vysokotlakou tryskou.
8. Udržujte místo, kde s přístrojem pracujete, v čistotě a dbejte na to, aby se v místě práce přístroje při práci s myčkou nenacházel nikdo jiný než obsluha.
9. Vždy udržujte rovnováhu a stabilní polohu – nevyklánějte se a nestůjte na nestabilních plochách.
10. Pracovní plocha by měla být vybavena odpovídajícím odvodněním, aby se omezila možnost pádů v důsledku kluzkého povrchu.
11. Dodržujte pokyny pro údržbu v návodu.
12. Abyste snížili riziko úrazu elektrickým proudem, udržujte všechny spoje suché.
Nedotýkejte se zástrčky mokřýma rukama.

OBECNÁ BEZPEČNOSTNÍ PRAVIDLA

1. Zařízení je určeno pouze pro domácí použití.
2. Ve vysokotlaké hadici může dojít k netěsnosti v důsledku opotřebení, ohnutí atd. Nepoužívejte poškozenou vysokotlakou hadici.
3. Nepoužívejte tlakovou myčku v blízkosti hořlavých materiálů, hořlavých par nebo prachu.

4. Některé chemikálie nebo detergenty mohou být při vdechnutí nebo požití nebezpečné a způsobit vážné zranění. Pokud existuje riziko vdechnutí výparů, použijte respirátor nebo dýchací přístroj. Přečtěte si všechny pokyny k respirátoru, abyste se ujistili, že maska bude poskytovat nezbytnou ochranu proti vdechování škodlivých výparů.

5. Před zahájením práce s přístrojem zkontrolujte všechny součásti přístroje a ujistěte se, že voda v přístroji nezamrzla. Neskladujte zařízení při teplotách pod 0°C.

6. Neprovádějte na zařízení žádné úpravy. Zařízení s poškozenými nebo chybějícími částmi nebo bez ochranného krytu či krytu NESMÍ být NIKDY používáno.

7. Udržujte tlak ve vysokotlaké hadici připojené k vysokotlaké myčce a tlakové pistoli. Odpojení hadice pod tlakem může způsobit vážné zranění.

8. Nenechávejte vysokotlakou myčku bez dozoru, když je v provozu.

9. Udržujte vysokotlakou trysku v dostatečné vzdálenosti od elektrických kabelů, abyste předešli smrtelnému úrazu elektrickým proudem.

SYMBOLY

Štítky na zařízení a v uživatelské příručce mohou obsahovat symboly. Obsahují informace o produktu nebo pokyny, jak zařízení používat.



Označuje možnost zranění osob



Dvojitě izolovaná konstrukce



Nevystavujte dešti a nepoužívejte ve vlhkých místnostech



Aby se snížilo riziko zranění, uživatel si musí vše přečíst a porozumět jim informace obsažené v uživatelské příručce před zahájením práce se zařízením.



Při práci s přístrojem vždy používejte ochranné brýle nebo ochranné brýle s zorníkem a v případě potřeby celoobličejovou masku.



Abyste snížili riziko zranění, nikdy nesměřujte proud vody na lidi nebo zvířata. Netěsné hadice a armatury mohou také způsobit zranění silným proudem vody.



Chcete-li snížit riziko zranění při zpětném rázu, držte tlakovou pistoli oběma rukama ruce při zapínání zařízení.



Nedodržení doporučení týkajících se práce se zařízením v suchých podmínkách, tj. Nedodržení bezpečných postupů může vést k úrazu elektrickým proudem.



Varování! Pistolí nikdy nemiřte na lidi, zvířata, kryt zařízení, napájecí zdroj nebo elektrická zařízení.




Zařízení není určeno pro připojení ke zdroji pitné vody.



Elektrické nářadí, které není vhodné k použití, by nemělo být likvidováno domovního odpadu, ale ekologicky šetrným způsobem. Taková zařízení by měla být recyklována na vyhrazených místech. Pro informace o recyklaci se prosím obraťte na místní úřad ve vašem městě.

SERVIS DVOJITÉHO IZOLOVANÉHO ZAŘÍZENÍ

Ve výrobku s dvojitou izolací jsou místo uzemnění dva izolační systémy. U spotřebičů s dvojitou izolací není uzemnění nutné. Rovněž neinstalujte žádné další uzemňovací prvky. Servis produktu s dvojitou izolací vyžaduje zvláštní péči a znalosti tohoto typu zařízení a měl by být prováděn pouze kvalifikovaným servisním personálem. Náhradní díly pro výrobek s dvojitou izolací musí být shodné s originálními díly. Výrobek s dvojitou izolací je označen slovy "DVOJITÉ IZOLACE" nebo "DVOJITÉ IZOLACE". Může být také umístěn na vašem zařízení

objeví se tento symbol .

POUŽITÍ PRODLUŽOVACÍCH KABELŮ

Použití prodlužovacího kabelu s tímto výrobkem se NEDOPORUČUJE. Pokud musíte použít prodlužovací kabel, používejte pouze prodlužovací kabely určené pro venkovní použití. Tyto prodlužovací kabely jsou označeny „SCHVÁLENO PRO POUŽITÍ S VENKOVNÍMI ZAŘÍZENÍMI, UCHOVÁVEJTE UVNITŘ, KDYŽ SE NEPOUŽÍVAJÍ“. Používejte pouze prodlužovací kabely s výkonem, který není nižší, než je uvedeno na typovém štítku produktu. Před použitím prodlužovací kabel zkontrolujte. NEPOUŽÍVEJTE POŠKOZENÉ PRODLUŽOVACÍ ŠNŮRY!

Při odpojování ze zásuvky netahejte za napájecí kabel. Spotřebič vždy odpojte ze zásuvky uchopením a vytažením zástrčky. Udržujte kabel mimo zdroje tepla a ostré hrany. Před odpojením produktu od prodlužovacího kabelu vždy odpojte prodlužovací kabel ze zásuvky.

VAROVÁNÍ - Abyste snížili riziko úrazu elektrickým proudem, udržujte všechny spoje suché. Nedotýkejte se zástrčky mokřýma rukama.

- Zařízení nepoužívejte, pokud je poškozen napájecí kabel nebo důležité části zařízení, např. bezpečnostní zařízení, vysokotlaké hadice, spouštěcí pistole.
- Při použití prodlužovacího kabelu musí být zástrčka a zásuvka vodotěsné. **VAROVÁNÍ:** Nesprávné prodlužovací kabely mohou být nebezpečné.
- Vytáhněte zástrčku ze zásuvky během čištění nebo údržby, stejně jako při výměně dílů nebo při seřizování spotřebiče.

SPRÁVNÉ POUŽÍVÁNÍ VYSOKOTLAKOVÉ MYČKY

Zařízení je určeno pouze pro použití se studenou vodou. V tomto zařízení nepoužívejte horkou vodu.

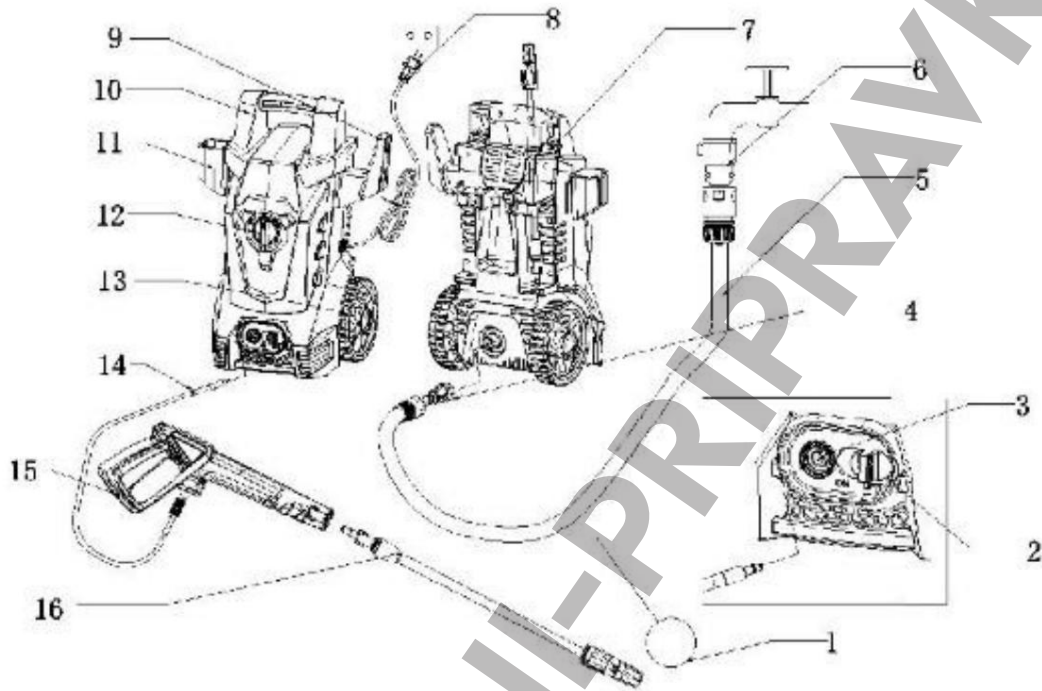
1. Používejte tlakovou myčku při tlaku, který není vyšší než tlak vyznačený na zařízení. Nikdy nespouštějte zařízení bez vody. Provoz zařízení bez přívodu vody způsobí nevratné poškození.
2. Ujistěte se, že voda použitá pro tlakové čištění není špinavá, neobsahuje písek ani žádné korozivní chemikálie.
3. **POZNÁMKA** - Tlakovou myčku lze použít pro mnoho aplikací včetně mytí aut, lodí, teras, odstraňování nečistot a nečistot. Vysokotlaký proud vody může poškodit pracovní plochu, pokud se zařízení nepoužívá správně! Podrobné informace naleznete v uživatelské příručce zařízení. Před zahájením skutečné práce zařízení vždy vyzkoušejte venku.
4. Nikdy nepohybujte zařízením taháním za vysokonapěťovou hadici. K tomuto účelu použijte rukojeť na zařízení.
5. Vysokotlakou hadici vždy držte oběma rukama. Jednou rukou držte rukojeť pistole a druhou rukou ji podepřete.

6. Při dávkování čisticího prostředku se čisticí prostředek rozprašuje pod nižším tlakem. Po použití mycího prostředku mycí prostředek smyjte pomocí vhodné trysky.

INSTRUKCE K INSTALACI

Rozbalení balíčku

Po otevření obalu vyjměte všechny části zařízení a zkontrolujte podle níže uvedeného seznamu, zda obsahuje všechny položky:

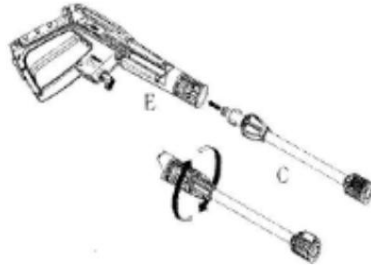


1. Kartáček na čištění trysek
2. Vypínač
3. Výstup vody
4. Víčko
5. Přívod vody (volitelně)
6. Upevňovací prvek (volitelně)
7. Podpěra
8. Napájecí kabel
9. Držák napájecího kabelu
10. Rukojeť
11. Držák pistole
12. Vypínač
13. Kolo
14. Vysokotlaká hadice
15. Pistole
16. Nastavitelná tryska

Uvedené schéma je pouze ilustrativní. Vyhradujeme si právo na změny.

Krok 1

A. Umístěte prodlužovací tyč pistole (C) do pistole (E). Stiskněte a otočte prodlužovací tyč (C) na pistoli (E), dokud nezapadne na místo. Jakmile jsou součásti správně připojeny, nelze obě součásti oddělit tahem za pistoli (E). Trysku čisticího prostředku nasadte stejným způsobem podle toho, která tryska je vhodná pro čištěný povrch. Do pistole lze vložit pouze jednu trysku. Aby byla zajištěna správná funkce zařízení, musí být všechny součásti vysokotlaké mycí pistole smontovány.

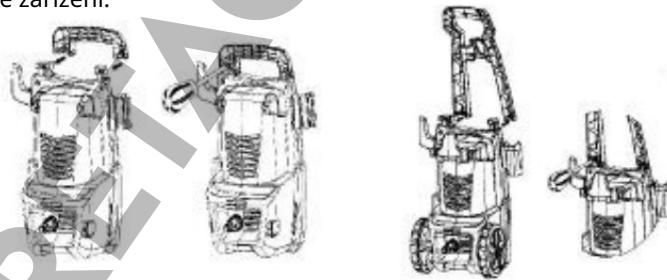


B. Umístěte nastavitelnou trysku (D) do pistole (E). Vzhledem k tomu, že je zařízení vybaveno rychlospojkou, stačí zatlačit trysku v pistoli (E), dokud nezapadne na příslušné místo. Jakmile jsou součásti správně připojeny, nelze obě součásti oddělit tahem za pistoli (E). Stejným způsobem umístěte trysku TURBO podle toho, která tryska je vhodná pro čištěný povrch. Do pistole lze vložit pouze jednu trysku. Aby byla zajištěna správná funkce zařízení, musí být všechny součásti vysokotlaké mycí pistole smontovány.



Krok 2

Našroubujte rukojeť na tělo vysokotlaké myčky. Šrouby jsou součástí zařízení. Najděte je, když obdržíte zařízení.



Krok 3

Připojte vysokotlakou hadici (F) k výstupu vody z vysokotlaké myčky. Ujistěte se, že je hadice správně připojena, aby nedošlo k úniku. Jakmile jsou kusy správně spojeny, nemůžete je oddělit tahem za jeden z nich. Stiskněte „tlačítko“ ve směru šipky a poté vytáhněte vysokotlakou hadici.



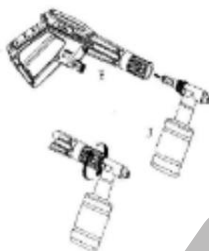
Krok 4

Připojte vysokotlakou hadici (F) k pistoli (E). Ujistěte se, že je hadice správně připojena, aby nedošlo k úniku. Jakmile jsou kusy správně spojeny, nemůžete je oddělit tahem za jeden z nich. Stiskněte „tlačítko“ ve směru šipky a poté vytáhněte vysokotlakou hadici.



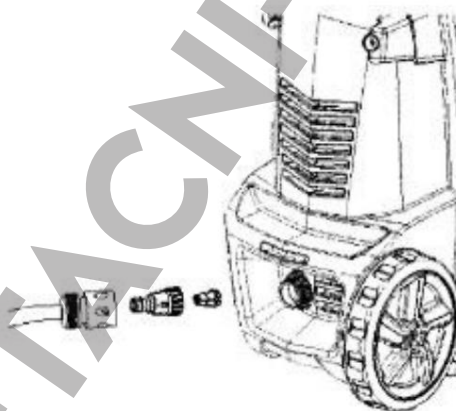
Krok 5

Umístěte rozprašovací trysku čisticího prostředku (J) do pistole (E). Zatlačte a otáčejte tryskou pro rozprašování čisticího prostředku (J) ve směru hodinových ručiček na pistoli (E), dokud nezapadne na místo. Jakmile jsou kusy správně spojeny, nemůžete je oddělit tahem za jeden z nich.



Krok 6

Připojte hadicovou spojku k vysokotlaké myčce. Před instalací konektoru odstraňte plastovou krytku, která je umístěna na zástrčce konektoru na tlakové myčce. Toto plastové víčko lze po demontáži vyhodit. Po instalaci obou prvků připojte zahradní hadici spojovacím šroubem k vysokotlaké myčce. Připojte zahradní hadici ke zdroji vody.



OVLÁDÁNÍ ZAŘÍZENÍ

Zařízení je určeno pouze pro použití se studenou vodou. V tomto zařízení nepoužívejte horkou vodu.

Spouštění

Po připojení vysokotlakého čističe na přívod studené vody postupujte následovně:

- Ujistěte se, že hlavní vypínač je v poloze OFF.
- Připojte zahradní hadici k přívodní armatuře.
- Vložte nastavitelnou stříkací trysku do pistole podle montážního kroku 1
- Připevněte rukojeť k tělu stroje podle montážního kroku 2.
- Připojte vysokotlakou hadici k vysokotlaké výstupní armatuře podle instalačního kroku 3
- Připojte vysokotlakou hadici k pistoli podle montážního kroku 4.
- Připojte rozprašovací trysku čisticího prostředku k pistoli podle montážního kroku 5.

- Zcela otevřete ventil přívodu vody.
- Před zapnutím zařízení stiskněte spoušť pistole, abyste odvzdušnili celý systém čerpadla a hadic.
- Spustte vysokotlaký čistič otočením hlavního vypínače do polohy ON a stisknutím spouště.

PŘIPOMÍNKA: Motor neběží nepřetržitě, ale pouze při stisknutí spouště.

VAROVÁNÍ - NEBEZPEČÍ ÚRAZU! Zařízení začne stříkat, když stisknete spoušť. Po vypnutí zařízení je v zařízení a hadici stále vysoký tlak. Namiřte pistolí bezpečným směrem a uvolněte tlak. NIKDY nesměřujte vysokotlaký proud vody na lidi nebo zvířata.

Automatické zapnutí/vypnutí

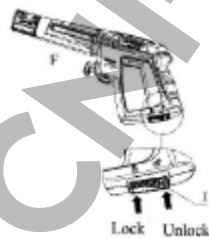
Tlaková myčka je vybavena automatickým vypínačem. Tlaková myčka funguje pouze tehdy, když je hlavní vypínač v poloze ON a je stisknutá spoušť pistole. Když uvolníte spoušť, abyste zastavili stříkání vody z pistole, motor ostříkovače se automaticky vypne. Pro opětovné spuštění pračky jednoduše stiskněte spoušť.

Chcete-li pračku přestat používat, uvolněte spoušť a otočte spínač do polohy OFF. Pokud se zařízení nepoužívá, mělo by být zcela VYPNUTO.

Krvácení ze zbraně

Před použitím vysavače je velmi důležité odvzdušnit pistolí. Viz "Pokyny k instalaci". Pro odvzdušnění pistole stačí připojit zahradní hadici k tlakové myčce a stisknout spoušť PŘED zapnutím napájení. To umožní hadici vypustit vzduch. Podržte spoušť stisknutou přibližně jednu minutu, aby se zcela odstranil tlak ze zařízení. Během tohoto postupu bude z pistole vytékat voda pod nízkým tlakem. Další informace o krvácení naleznete v části s názvem „Použití zařízení“.

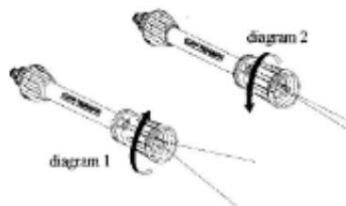
Bezpečnostní zámek zbraně



Tlaková myčka je vybavena bezpečnostní pojistkou pro spoušť pistole. Když se pračka nepoužívá, funkcí zámku je zabránit náhodnému spuštění zařízení.

Nastavitelná tryska

Nastavitelná tryska vám umožňuje používat různé vzory spreje od plného atomizéru s ventilátorem (vzor 1) až po vzor přímého stříkání (vzor 2). Pokud používáte motorovou myčku k čištění dřeva, palub, obkladů, vozidel atd., vždy začněte používat sprej a začněte stříkat ze vzdálenosti alespoň 36 palců, aby nedošlo k poškození povrchu čištěného materiálu. Vždy začněte nástríkem testovací oblast bez lidí a předmětů.



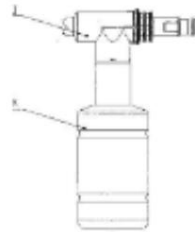
- Varování: Vysokotlaký proud vody je nebezpečný, pokud není používán správně. Proud nemůže být nasměrován na osoby, zařízení pod napětím ani na zařízení samotné.

- Pro čištění oděvů nebo obuvi nesměřujte proud vody na sebe nebo jiné osoby.

Tryska pro rozprašování čisticího prostředku

Rozprašovací trysku čisticího prostředku lze použít pro mnoho forem tekutých čisticích prostředků nastříkaných na pracovní povrch obrobku. Nádoby plňte pouze čisticím prostředkem.

Do této nádoby nenalévejte vodu. Vysokotlaká myčka automaticky promíchá mycí prostředek a vodu. Po dokončení práce s čisticím prostředkem umístěte nastavitelnou trysku, aby se čisticí prostředek opláchl vysokotlakou vodou.



POUŽÍVÁNÍ DETERGENTU

Vysokotlaká myčka stříká čisticí prostředek při nízkém tlaku. K mytí mycího prostředku použijte nastavitelnou trysku.

Biologicky odbouratelné detergenty byly speciálně připraveny k ochraně životního prostředí a tlakové myčky. Tyto čisticí prostředky neblokují filtr a dlouhodobě chrání vnitřní části tlakové myčky čas.

Krok 1

Odpojte trysku od nádoby na detergent otočením nádoby na detergent proti směru hodinových ručiček a oddělte obě součásti.



Krok 2

Naplňte nádobu schváleným čisticím prostředkem. Pomocí trychtýře pomalu nalijte čisticí prostředek do nádrže. Znovu smontujte dva díly umístěním trysky zpět na nádrž na čisticí prostředek a otočením ve směru hodinových ručiček.



Čištění a skladování

Vypnutí vysokotlaké myčky

Po dokončení práce se zařízením vypněte zařízení následovně:

- Přepněte hlavní vypínač zařízení do polohy OFF
- Před odpojením vysokotlaké hadice nasměrujte pistoli bezpečným směrem a odstraňte vysokotlakou vodu • Odpojte vysokotlakou hadici od myčky a pistole •

Odpojte zahradní hadici od myčky • Odstraňte rychlospojku z myčky. zahradní hadici a připojte ji k části

armatury instalované na pračce • Odstraňte přebytečnou vodu z čerpadla nakloněním jednotky na obě strany, abyste odstranili veškerou zbývající vodu ze vstupních a výstupních armatur

- Vyjměte vstupní vodní filtr a opláchněte jej vodou, abyste odstranili veškeré nečistoty nebo nečistoty. Znovu vyčistěte filtr •

Vyprázdněte nádržku na čisticí prostředek a opláchněte ji pod tekoucí vodou •

Setřete veškerou zbývající vodu ze všech částí a příslušenství zařízení • Zajistěte bezpečnostní pojistku pistole • Pračku, díly a příslušenství skladujte v prostoru s teplotami nad 0° C (32 °F)

Ochrana proti mrazu a dlouhodobé skladování

Postupují podle výše uvedených pokynů a přidávají následující kroky:

-Po vypnutí přívodu vody a před odpojením vysokotlaké hadice zapněte myčku na 2-3 sekundy, aby se odstranila zbývající voda.

OKAMŽITĚ VYPNĚTE

Pokračování v provozu pračky bez vody způsobí vážné poškození pračky.

- Varování: Nedodržení těchto pokynů pro skladování bude mít za následek vážné poškození sestavy čerpadla.

ÚDRŽBA

- Tato tlaková myčka se dodává s uzavřeným mazacím systémem, takže není potřeba přidávat mazivo. • Před použitím zkontrolujte všechny hadice a

- příslušenství, zda nejsou poškozené. • Pravidelně kontrolujte vstupní filtr na usazeniny.

ČIŠTĚNÍ

Dřevěné a vinylové povrchy

Očistěte povrch čistou vodou. Pokud používáte čisticí prostředek, naplňte nádrž na čisticí prostředek a aplikujte jej na čišťený povrch pod nízkým tlakem. Pro dosažení optimálních výsledků zmenšete pracovní plochu na menší části a každou část čistěte jednu po druhé. Ponechte čisticí prostředek na povrchu několik minut a poté opláchněte pod vysokým tlakem. **NEČEKEJTE DO**

ČISTICÍ PROSTŘEDEK NA POVRCHU USCHNE. Pro dosažení nejlepších výsledků vždy čistěte zleva doprava a shora dolů. Opláchněte pod vysokým tlakem pomocí stříkací pistole, přičemž držte špičku trysky alespoň 6-9 palců od čisticího povrchu. Při použití přímého spreje udržujte větší vzdálenost od oblasti čištění. Poznámka: U měkkého dřeva zvětšete vzdálenost od oblasti čištění.

Cementové povrchy, kámen a cihly

Očistěte povrch čistou vodou. Pokud používáte čisticí prostředek, naplňte nádrž na čisticí prostředek a aplikujte jej na čišťený povrch pod nízkým tlakem. Opláchněte pod vysokým tlakem pomocí stříkací pistole, přičemž držte špičku trysky alespoň 3-6 palců od čisticího povrchu.

Při použití přímého spreje udržujte větší vzdálenost od oblasti čištění.

Poznámka: Pro měkký povrch zvětšete vzdálenost od oblasti čištění.

Auta, lodě a motocykly

Očistěte povrch čistou vodou. Pokud používáte čisticí prostředek, naplňte nádrž na čisticí prostředek a aplikujte jej na čišťený povrch pod nízkým tlakem. Pro dosažení optimálních výsledků zmenšete pracovní plochu na menší části a každou část čistěte jednu po druhé. Ponechte čisticí prostředek na povrchu několik minut a poté opláchněte pod vysokým tlakem. **NEČEKEJTE DO**

ČISTICÍ PROSTŘEDEK NA POVRCHU USCHNE. Pro dosažení nejlepších výsledků vždy čistěte zleva doprava a shora dolů. Opláchněte pod vysokým tlakem pomocí stříkací pistole a držte špičku trysky alespoň 8 palců od čisticího povrchu. Při použití přímého spreje udržujte větší vzdálenost od oblasti čištění. Poznámka: Pro měkký povrch zvětšete vzdálenost od oblasti čištění.

Grily, spotřebiče, zahradní nářadí

Očistěte povrch čistou vodou. Pokud používáte čisticí prostředek, naplňte nádrž na čisticí prostředek a aplikujte jej na čištěný povrch pod nízkým tlakem. Ponechte čisticí prostředek na povrchu několik minut a poté opláchněte pod vysokým tlakem. NEČEKEJTE, AŽ MYCÍ PROSTŘEDEK NA POVRCHU ZASUCHNE. Opláchněte pod vysokým tlakem pomocí stříkací pistole, přičemž držte špičku trysky alespoň 1-3 palce od čistícího povrchu. Při použití přímého spreje udržujte větší vzdálenost od oblasti čištění. Poznámka: Pro měkký povrch zvětšete vzdálenost od oblasti čištění.

TECHNICKÁ DATA

| | |
|-----------------------------|--|
| Modelka | 501/502/503-1200 501/502/503-1400 601/602/603-1600C 601A/602A/603A-2100C |
| Napětí | AC220-240V |
| Frekvence | 50/60 Hz |
| Napájení | 1200W 1400W 1600W 2100W |
| Jmenovitý tlak | 70bar 80bar 90bar 140 bar |
| Maximální tlak | 100 bar 105 bar 120 bar 200 bar |
| Tok | 5,5 l/min 5,5 l/min 6,0 l/min 6,0 l/min |
| Maximální tlak přívodu vody | 1 MPa |
| Maximální teplota vody | 50 °C |

Hladina akustického tlaku naměřena podle ISO 3744

Lpa (akustický tlak) db (A) 90,3

Kpa (akustický tlak) db (A) 3

Lwa (zvukový výkon) db (A) 105

Kwa (zvukový výkon) db (A) 3

Průměrná hodnota zrychlení: <2,65 m/s²

ZÁRUKA

Záruční podmínky naleznete v příložených záručních podmínkách.

ŽIVOTNÍ PROSTŘEDÍ.

Jakmile zařízení dosáhne konce své životnosti, nemělo by být likvidováno s domovním odpadem. Tyto typy zařízení by měly být zlikvidovány způsobem šetrným k životnímu prostředí.

ŘEŠENÍ PROBLÉMŮ

| Problém | Způsobit | Řešení |
|--|---|---|
| Pokles tlaku nebo vibrace | Žádná voda Ucpaný vodní filtr | Otevřete vodovodní kohoutek Vyčistěte vodní filtr na čerpadle Naplňte trubici |
| Motor při startování bzučí a nejde nastartovat | Příliš nízké síťové napětí Stříkací pistole není aktivována Příliš malý průřez kabelu | Zkontrolujte elektrické připojení Po spuštění zařízení zkontrolujte stříkací pistoli |

| | | |
|--|--|--|
| | prodlužovací kabel | Použijte prodlužovací kabel s odpovídajícím průřezem vodiče. Viz: Připojení zařízení ke zdroji napájení |
| Motor nespustí | Nesprávné napětí Zabezpečení sítě nefunguje | Zkontrolujte zástrčku, kabel a spínač. Povolit zabezpečení sítě |
| Motor přestane fungovat | Výpadek proudu z důvodu přetížení způsobeného přehřátím motoru | Zkontrolujte, zda je síťové napětí kompatibilní se zařízením. Počkejte 3 minuty a poté restartujte zařízení. |
| Nestříká čisticí prostředek. Tryska je ucpaná | | Vyčistěte trysku stříkací pistole |
| Zařízení vytváří nerovnoměrný nebo nepřesný proud kapaliny | Znečištěná vysokotlaká tryska ve stříkací pistoli Objímka stříkací trysky je nesprávně umístěna | Vyčistěte rozprašovací trysku pomocí nástroje, který je součástí čisticí sady. Umístěte pouzdro správně |

!! UPOZORNĚNÍ !!

Vzhledem k neustálému zdokonalování výrobků jsou fotografie a nákresy v tomto návodu pouze ilustrativní a mohou se lišit od zakoupeného zboží. Tyto rozdíly nemohou být důvodem k podání stížnosti.

PROHLÁŠENÍ O SHODĚ

Podle ISO/IEC Guide 22 a EN 45014

Autorizovaný zástupce výrobce: FOREINTRADE SP. Z OO

Adresa oprávněného zástupce: Grochowska 341 lok.174; 03822 Varšava

PROHLÁŠUJEME, ŽE PRODUKT JE V SOULADU S EVROPSKÝMI STANDARDY

Název produktu: Tlaková myčka (označená ochrannou známkou Kraft&Dele)

Model (obchodní označení): KD439

Údaje o produktu: Výkon: 2100W

Napětí: 230V

Prohlášení:

Výrobek, na který se toto prohlášení vztahuje, splňuje požadavky směrnic ES:

1. Směrnice o strojních zařízeních 2006/42/

ES 2. Směrnice 2014/35/EU LVD 3.

Směrnice EMC 2014/30/EU 4. Směrnice

2011/65/EU ROHS 2 5. Směrnice o emisích

hluku 2000/14/ES

Podle norem:

EN ISO 12100:2010; EN 60335-1:2012+A11:2014+AC:2014; EN 60335-2-79:2015, EN 62233:2008+AC:2008; EN 55014-1:2017; EN 5501-2:2015; EN 61000-3-2:2014; EN 61000-3-3:2013; EN50581:2012; EN ISO 3744:2011

Číslo certifikátu IT0933HY15051807 vydaného společností ISET srl (Sede Legale w Uffici; Via Donatori di sangue, 9 - 46024 Moglia, Itálie) ze dne 15. května 2018.

Osoba odpovědná za údržbu technické dokumentace: Ma Dong Hui, Grochowska 341 lok. 174; 03822 Varšava

Varšava, Ma Dong Hui 26. 6. 2019