

TENTO MANUÁL JE PŘEKLADEM ORIGINÁLNÍ PŘÍRUČKY

KRAFT&DELE
PROFESSIONAL

ZAHRADNÍ ČERPADLO

NÁVOD K OBSLUZE



KD746 (CE9CPS35)

PŘED SPUŠTĚNÍM A POUŽÍVÁNÍM TOHOTO ZAŘÍZENÍ SI MANUÁL POZORNĚ PŘEČTĚTE
DODAVATEL NERUČÍ ZA ŠKODY VZNIKLÉ V DŮSLEDKU NESPRÁVNÉHO POUŽÍVÁNÍ ZAŘÍZENÍ.

Obsah

Symbyly	3
Všeobecné bezpečnostní pokyny	5
Pracovní prostředí	5
Bezpečnost práce s elektrickými zařízeními	5
Bezpečnost osob.....	6
Použití a údržba elektrického zařízení	6
Použití akumulátorového nářadí	7
Servis	7
Doplňující bezpečnostní pokyny.....	7
Ochrana před elektrickým proudem	8
Ochrana životního prostředí.....	8
Popis zařízení	9
Piktogramy na obalu produktu.....	9
Použití a servis	9
Použití	9
Připojení k hadici	10
Umístění a přeprava	10
Použití	11
Čištění a údržba	11
Problémy	12
Technické parametry.....	12

Symboly

Nářadí je určeno pouze pro domácí – hobby použití.



Před prvním použitím si přečtěte tento manuál



Nebezpečí



Používejte ochranu sluchu



Používejte ochranu zraku



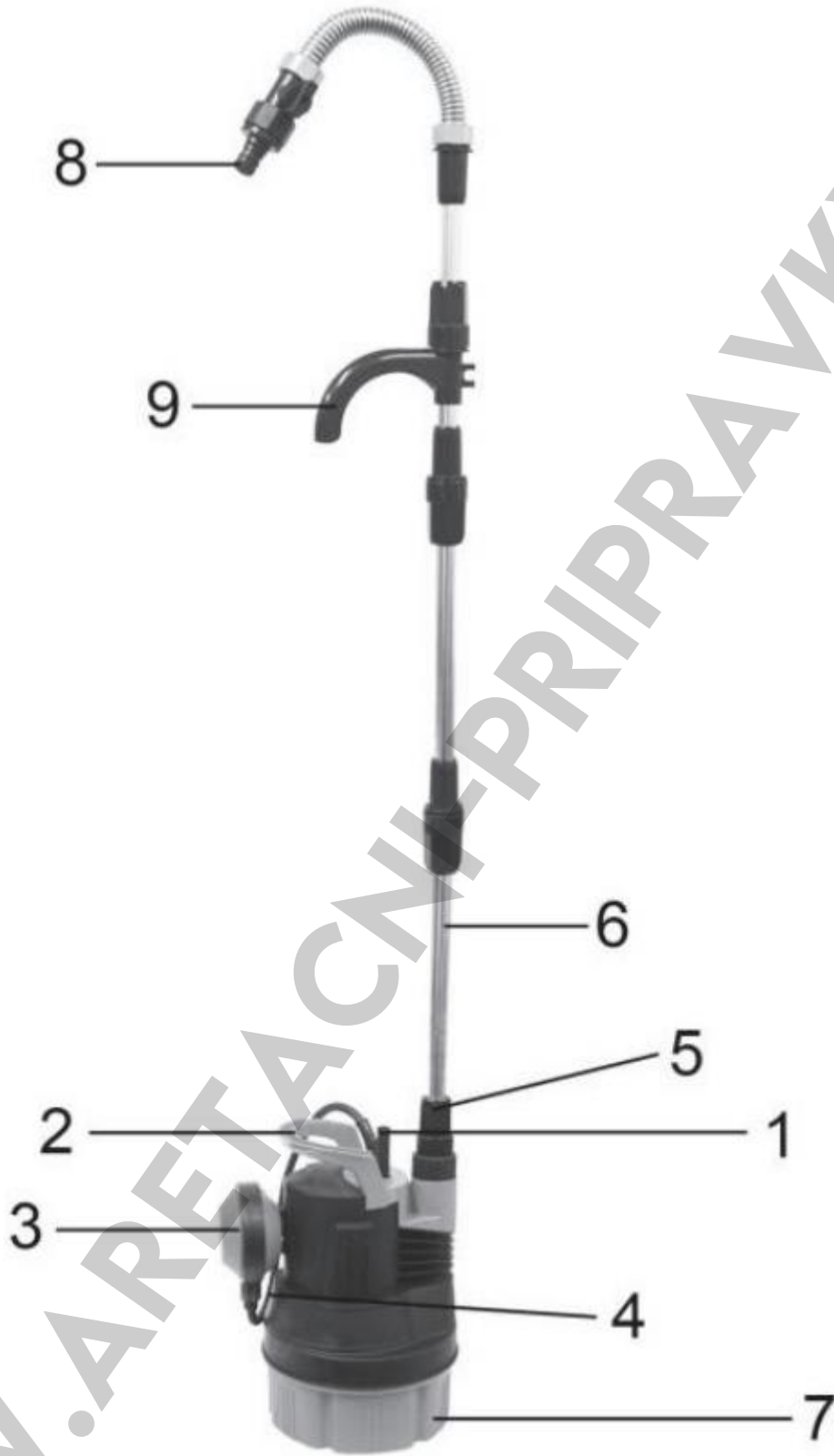
Používejte ochranu dýchacích cest



Vyjměte okamžitě zástrčku ze zásuvky, pokud je kabel poškozen



Uzemnění el.



Všeobecné bezpečnostní pokyny

Uschovejte všechna varování a pokyny pro budoucí použití. Přečtěte si pozorně tento manuál, postupujte dle něj a uschovejte jej.

POZOR! Za účelem ochrany osob před úrazem elektrickým proudem, zraněním a prevencí nebezpečím požáru, při obsluze elektrickým strojí a elektrického nářadí respektujte a dodržujte následující bezpečnostní pravidla. Ve všech níže uvedených pokynech se pojmem „elektrické zařízení“ rozumí zařízení a nářadí napájené a poháněné ze sítě (napájecím kabelem) nebo napájené akumulátorem (bateriemi)

Pracovní prostředí

- a) Udržujte své pracoviště čisté a řádně osvětlené. Nepořádek a tmavá místa na pracovišti mohou způsobit zranění. Vždy uklidte nářadí a nástroje, které nepoužíváte.
- b) Nepoužívejte elektrické zařízení v místech, kde hrozí požár nebo výbuch. To jsou místa v blízkosti hořlavín, plynu nebo prachu. Na komutátoru elektrického nářadí dochází k jiskření, které může prach nebo výpary zapálit.
- c) Při práci s elektrickými zařízeními musí být do pracovního prostoru omezen vstup nepovolaným osobám, zejména dětem. Pokud dojde ke ztrátě koncentrace, může dojít ke ztrátě kontroly nad vykonávanou činností. V žádném případě nenechávejte elektrická zařízení bez dozoru. Zamezte přístupu domácích zvířat do blízkosti elektrických zařízení.

Bezpečnost práce s elektrickými zařízeními

- a) Typ zástrčky elektrického zařízení musí odpovídat typu zásuvky. Nikdy zástrčku žádným způsobem neupravujte. V případě, že se na konci napájecího kabelu nachází konektor, nepoužívejte více adaptérů nebo jiné adaptéry. Nepoškozené zástrčky a správně dimenzované zásuvky snižují riziko úrazu elektrickým proudem. Poškozené nebo zamotané napájecí kabely zvyšují riziko úrazu elektrickým proudem. Pokud je síťový kabel poškozen, je nutno jej vyměnit za nový kabel, který je možno získat v autorizovaném servisním středisku nebo u dodavatele.
- b) Vyvarujte se tělesného kontaktu s uzemněnými předměty jako jsou potrubí, radiátory, plynové sporáky nebo chladničky. Nebezpečí elektrického šoku je větší, pokud se naše tělo dostane do kontaktu se zemí.
- c) Nevystavujte elektrické zařízení dešti, vlhkosti nebo mokru. Nikdy se nedotýkejte elektrického zařízení mokřými rukama. Nářadí nikdy nemyjte pod tekoucí vodou nebo jej nikdy do vody neponořujte.
- d) Nepoužívejte napájecí kabel k jinému účelu, než ke kterému je určen. Nikdy nenoste ani netahejte elektrické zařízení za napájecí kabel. Nikdy nevytahujte zástrčku ze zásuvky za napájecí kabel. Kabely nikdy nepoškozujte ostrými nebo horkými předměty.
- e) Elektrické zařízení bylo vyrobeno pouze pro provoz na střídavý proud. Vždy zkontrolujte, zda elektrický proud odpovídá uvedeným na typovém štítku přístroje.
- f) Nikdy nepracujte s elektrickým zařízením s jakkoli poškozeným kabelem.
- g) Při použití prodlužovacího kabelu vždy zkontrolujte, zda technické parametry odpovídají údajům na štítku přístroje. Pokud je zařízení provozováno venku, vždy použijte prodlužovací kabel vhodný pro venkovní prostředí. V případě použití prodlužovacího kabelu je třeba kabel odvinout tak, aby nedocházelo k přehřívání.
- h) Pokud se elektrické zařízení používá ve vlhkých místnostech, případně venku, je jeho použití povoleno pouze tehdy, je-li připojeno do obvodu s proudovým chráničem ≤ 30 mA. Použití elektrického obvodu s vypínačem /RCD/ snižuje riziko úrazu elektrickým proudem.

i) Elektrické ruční nářadí držte pouze za izolovanou rukojeť, řezné nebo vrtací nářadí může během provozu přijít do kontaktu s napájecím kabelem a poškodit ho.

Bezpečnost osob

a) Při používání elektrických zařízení a nářadí buďte opatrní a maximálně se soustřeďte na práci. Nepracujte s elektrickými zařízeními, pokud jste unavení nebo pod vlivem drog, alkoholu nebo léků. Chvilková nepozornost během používání elektrického nářadí může způsobit vážná zranění. Během práce s elektrickým zařízením nejezte, nepijte ani nekuřte.

b) Vždy používejte osobní ochranné prostředky. Používejte ochranu očí a jiné vhodné osobní ochranné prostředky podle typu práce, kterou vykonáváte. Ochranné pomůcky jako respirátor, protiskluzová obuv, ochrana zraku a sluchu, pokrývka hlavy používané v souladu s vykonávanou činností pomáhají snížit riziko zranění.

c) Zabraňte náhodnému spuštění elektrického zařízení. Nenoste zařízení, které připojujete k síti, s prstem na vypínači. Před připojením do sítě se ujistěte, že vypínač je v poloze „vypnuto“. Manipulace s prstem na vypínači nebo zapojení do sítě zapnutého zařízení může způsobit vážná zranění.

d) Před zapnutím zařízení odstraňte všechny seřizovací klíče a nástroje. Klíče nebo jiné seřizovací nástroje mohou při kombinaci s rotačními komponenty způsobit vážná zranění.

e) Vždy udržujte stabilní postoj a rovnováhu. Vždy pracujte pouze tam, kde máte bezpečný přístup. Nikdy nepřeceňujte vlastní síly, pokud jevíte známky únavy, přerušete práci.

f) Používejte vhodný pracovní oděv. Nenoste oblečení volného střihu a šperky. Udržujte vlasy, rukavice nebo oděv v dostatečné vzdálenosti od horkých nebo rotujících součástí.

g) Připojte zařízení pro odsávání prachu. Pokud má zařízení možnost sběru prachu nebo připojení odsávacího zařízení, ujistěte se, že je správně připojené a používané. Použití těchto zařízení může snížit nebezpečí způsobené prachem.

h) Obrobek bezpečně zajistěte. K upnutí použijte svorku nebo svěrák.

i) Nepoužívejte elektrické zařízení, pokud jste pod vlivem alkoholu, drog nebo jiných omamných a návykových látek.

j) Toto zařízení nesmí obsluhovat osoby se sníženými fyzickými nebo duševními schopnostmi, děti a osoby s nedostatečnými zkušenostmi a znalostmi, pokud nejsou pod dohledem osoby zodpovědné za jejich bezpečnost. Děti musí být pod dozorem, aby si nehráli se zařízením.

Použití a údržba elektrického zařízení

a) V případě jakýchkoli problémů při práci, před čištěním, údržbou a skladováním, před transportem nebo po ukončení práce je elektrické zařízení nutné odpojit od elektrické sítě. Nikdy nepracujte s elektrickým zařízením, pokud je jakkoli poškozeno.

b) Pokud zařízení začne produkovat neobvyklý zápach nebo vydávat neobvyklý hluk, okamžitě přerušete práci.

c) Nepřetěžujte elektrické zařízení. Zařízení bude pracovat lépe a bezpečněji, pokud jej budete používat pouze při doporučených provozních parametrech. Použijte správné zařízení pro danou aktivitu.

d) Nepoužívejte elektrické zařízení, které nelze bezpečně vypnout a zapnout ovládacím spínačem (vypínačem). Použití takového zařízení je nebezpečný, vadný vypínač musí být opraven certifikovaným servisním střediskem.

e) Před zahájením jakéhokoli seřizování, výměny příslušenství nebo údržby, zařízení odpojte od elektrické sítě. Tímto snížíte nebezpečí náhodného zapnutí.

f) Nepoužívané elektrické zařízení a nářadí očistěte a uložte, aby bylo mimo dosah dětí a nepovolaných osob. Elektrické zařízení v ruce nezkušených uživatelů může představovat riziko. Elektrické zařízení skladujte na suchém a bezpečném místě.

g) Udržujte elektrické zařízení v dobrém stavu. Systematicky kontrolujte seřízení pohyblivých částí a jejich bezproblémový pohyb. Zkontrolujte taky ochranný kryt a jiné části, které mohou být poškozeny. Pokud je zařízení poškozeno, před dalším použitím jej nechte kompletně opravit, jinak riskujete nebezpečí zranění. Mnoho zranění je způsobeno špatně udržovaným zařízením.

h) Řezné nástroje udržujte čisté a ostré. Udržované a nabroušené nástroje usnadňují práci, snižují nebezpečí zranění a jsou snadno ovladatelné. Použití jiného příslušenství, než je uvedeno v manuálu může způsobit poškození nářadí a zranění osob.

i) Používejte elektrické zařízení, příslušenství a osobní ochranné pomůcky v souladu s touto příručkou a způsobem, který odpovídá konkrétnímu nástroji s přihlédnutím k pracovním podmínkám a druhu vykonávané práce. Používání zařízení a nářadí k jiným účelům, než je určeno, může vést ke vzniku nebezpečných situací.

Použití akumulátorového nářadí

a) Před vložením akumulátoru se ujistěte, že je vypínač v poloze „vypnuto“. Vložení akumulátoru do zapnutého zařízení může vést k nebezpečným situacím.

b) K nabíjení akumulátorů používejte pouze nabíječky schválené výrobcem. Použitím nabíječky určené pro jiný typ baterie může způsobit poškození akumulátoru a požár.

c) Používejte akumulátory, které jsou určeny a schválené pro toto nářadí. Použití jiných akumulátorů může způsobit zranění osob nebo požár.

d) Pokud akumulátor nepoužíváte, uložte jej mimo dosah kovových předmětů jako jsou klíče, hřebíky, svorky, šrouby a jiné drobné předměty, které mohou způsobit spojení kontaktů a následný zkrat. Zkrat může způsobit popáleniny a požár.

e) Při manipulaci s akumulátory dbejte opatrnosti. Při hrubém zacházení může dojít k úniku chemikálií. Vyhněte se kontaktu s těmito látkami, případně místo styku důkladně omyjte pod tekoucí vodou. Pokud se chemická látka dostane do očí, okamžitě vyhledejte pomoc lékaře. Chemikálie z akumulátorů mohou způsobit vážná zranění.

Servis

a) Nevyměňujte součásti, neprovádějte ani jinak nezasahujte sami do konstrukce zařízení. Veškeré opravy musí být svěřeny do rukou kvalifikovaným osobám.

b) Jakákoli neoprávněná oprava nebo úprava produktu provedena bez souhlasu výrobce je nepřipustná (může způsobit zranění nebo škodu uživateli).

c) Elektrické zařízení vždy odneste k opravě do certifikovaného servisního střediska. Použijte pouze originální, popř. doporučené náhradní díly. Zajistíte tak vlastní bezpečnost i bezpečnost zařízení.

Doplňující bezpečnostní pokyny

Před použitím si přečtěte tento manuál a dodržujte ho.

! – Tento symbol označuje nebezpečí výskytu zranění nebo poškození zařízení.

Toto zařízení mohou používat pouze osoby ve věku 8 let a starší, osoby se sníženými fyzickými či duševními schopnostmi nebo osoby bez dostatečné zkušenosti pouze pod dohledem poučené osoby a pouze pokud jsou poučeni o možných rizicích. Nedovolte dětem si s tímto zařízením hrát. Údržbu a čištění nesmí provádět děti bez dozoru.

Elektrickou instalaci zařízení může provádět pouze kvalifikovaný elektrikář.

Nepoužívejte zařízení v blízkosti hořlavých kapalin a plynů a v oblastech s nebezpečím výbuchu.

Zkontrolujte údaje o síťovém napětí na typovém štítku a zda odpovídají technickým parametrům elektrické sítě.

Zařízení smí být zapojeno pouze do uzemněné zásuvky a vybavené vypínačem zbytkového proudu (30 mA)

Kabel nezamotávejte, nestoupejte na něj, nenatahujte jej ani jej podobným způsobem neohýbejte. Chraňte jej před poškozením nebo roztržením a před horkými, ostrými předměty a oleji.

Nedotýkejte se síťové zástrčky mokřkýma rukama! Vždy odpojujte kabel tahem za zástrčku, nikoli tahem za kabel.

Nepoužívejte prodlužovací kabely.

Před jakoukoli prací na zařízení odpojte síťový kabel.

Teplota čerpané kapaliny nemůže překročit 35°C.

Při použití ve venkovních bazénech nebo vyhříváných bazénech, nespouštějte zařízení, dokud jsou ve vodě lidé.

Chraňte přístroj před mrazem.

Opravy zařízení může provádět pouze kvalifikovaný elektrikář. Pokud jsou opravy provedeny nesprávně, hrozí riziko vniknutí kapaliny do prvků elektrického spotřebiče.

Dodržujte všechny bezpečnostní pokyny. Nedodržení těchto pokynů může mít za následek ohrožení vašeho zdraví, nebo zdraví osob v blízkosti.

Ochrana před elektrickým proudem

! V případě, že zařízení používáte v bazénu, jezírku nebo v podobných vodních plochách, je nutné naistalovat další spínač, aby nedošlo k úrazu elektrickým proudem. Pro zajištění bezpečnosti a spolehlivosti přístroje, mějte tento spínač zapnutý.

! Odpovědný elektrikář musí zkontrolovat elektrickou instalaci a že elektrické připojení a zemnicí svorka je v souladu s elektrotechnickými předpisy.

! Toto zařízení je dovoleno používat pouze v případě, že je připojeno v obvodu s elektrickým proudovým chráničem (30 mA).

! Elektrické zařízení je vybaveno napájecím kabelem se zástrčkou s aretačním kolíkem. Elektrická zásuvka musí být uzemněna. Na závady způsobené zkratem při připojení se nevztahuje záruka.

Uchovejte tyto bezpečnostní pokyny!!!

Ochrana životního prostředí



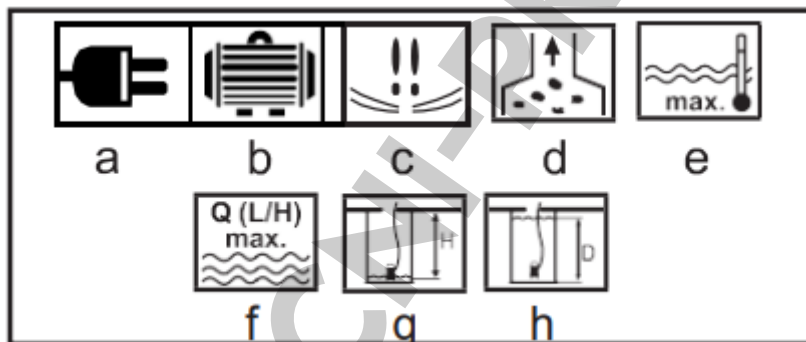
Elektrické spotřebiče a zařízení, obaly by měly být poslat ke zpracování odpadů, aby neohrožovali životní prostředí. Elektrický odpad nevyhazujte spolu s komunálním odpadem. V souladu s evropskou směrnicí WEEE (2012/19/EU) o starých elektrických a elektronických zařízeních a jejich implementaci do vnitrostátních předpisů je nepoužité elektrické zařízení nutno vrátit na místo, kde jsme zařízení zakoupili nebo na dostupná místa pro sběr a likvidaci elektrického odpadu. Takto odevzdané elektrické zařízení bude uskladněno a odesláno k dalšímu použití nebo zpracování a nebude tak ohroženo životní prostředí.

Popis zařízení

1. Síťový kabel
2. Rukojeť pro přenášení
3. Automatický plovákový spínač
4. Kabel pro připojení plováku
5. Hadicový adaptér
6. Vývod
7. Tělo zařízení
8. Konektor na hadici
9. Rukojeť

Piktogramy na obalu produktu

- a) Napětí
- b) Příkon
- c) hodnota odolnosti IP
- d) maximální velikost částic
- e) maximální teplota kapaliny
- f) maximální průtok
- g) maximální výška zařízení
- h) maximální ponor



Použití a servis

Zařízení a stroje ASIST jsou určeny pouze pro domácí nebo hobby použití. Výrobce a dodavatel tohoto zařízení nedoporučuje použití tohoto zařízení v extrémních podmínkách a při vysoké zátěži. Jakékoli dodatečné použití musí být dohodnuto mezi dodavatelem a odběratelem.

Použití

Toto zařízení je určeno k čerpání dešťové vody, sladké vody, chlorované vody a vody z vodovodu. Zařízení je vhodné pro vypouštění venkovních bazénů a vyhřívaných bazénů.

Zařízení nesmí být používáno pro zásobování pitnou vodou nebo potravinami.

Nelze používat k čerpání výbušných nebo jinak agresivních chemikálií nebo zdraví škodlivých látek a fekálií.

Toto zařízení je vhodné pouze pro domácí použití, není určeno pro komerční nebo průmyslové užívání.

Zařízení není určeno k nepřetržitému provozu (např. trvalá cirkulace ve filtračních systémech). Není také vhodné pro čerpání kapalin obsahující abraziva nebo nečistoty jako jsou písek, jíl nebo kaly atd.

Jakékoli jiné použití je na zvážení. V důsledku nevhodného použití, úpravy zařízení nebo použití dílů, které nebyly testovány a schváleny výrobcem, může dojít k nečekanému poškození.

Varování – nebezpečí poškození zařízení! Toto zařízení je vhodné pouze pro čerpání čisté vody. Voda nesmí obsahovat písek, kameny ani jiný materiál.

Teplota čerpané kapaliny nemůže překročit 35°C.

Čerpadlo není určeno k nepřetržitému provozu (např. nepřerušovaný oběh čerpané tekutiny). Životnost čerpadla by se výrazně zkrátila.

! Před použitím zkontrolujte, zde není čerpadlo znečištěno blátem nebo jinými nečistotami.

Nastavte plovákový spínač na hladinu kapaliny, kterou chcete udržet tak, že kabel plováku připojíte k rukojeti. Čím kratší kabel připevníte, tím rychleji se čerpadlo vypne. Když kabel necháte úplně volný, čerpadlo bude udržovat nejnižší úroveň vody.

! Ujistěte se, že se plovák nedotýká země. Tím předejdete situaci, že čerpadlo bude pracovat nasucho.

Připojení k hadici

Je třeba použít vhodnou hadici.

Použití tuhé trubky se zpětnou klapkou je možné pouze na stálém místě. Zabrání se tím vytečení kapaliny při vypnutí.

Našroubujte hadici na výstup čerpadla.

Všechny závitové spoje musí být utěsněny těsnicí páskou (např. teflonovou páskou).

V případě nutnosti použijte ke spojení vhodný hadicový adaptér.

Hadici pevně připojte k adaptéru a zajistěte ji hadicovou sponou.

Po čerpání chlorované vody nebo jiných kapalin zanechávající usazeniny je nutné čerpadlo opláchnout čistou vodou. Písek a další nečistoty uvnitř tekutiny zvyšují možnost přehřátí a snižují sací výkon. Před zapnutím musí být čerpadlo zcela ponořené. Nenechávejte čerpadlo běžet nasucho.

K čerpadlu je připojen automatický plovákový spínač, který vypne čerpadlo v případě, že hladina dosáhne požadované hladiny. Plovákový snímač automaticky zapne čerpadlo při hladině 573 cm a vypne při hladině 27 cm. Mezi tímto rozsahem lze nastavit vámi zvolenou hladinu pomocí zkrácení volné části kabelu plováku.

Motor je chráněn proti přehřátí tepelnou pojistkou. Pokud se motor začne přehřívat, čerpadlo se automaticky vypne. Čerpadlo se po ochlazení opět automaticky zapne (přibližně za 15 minut).

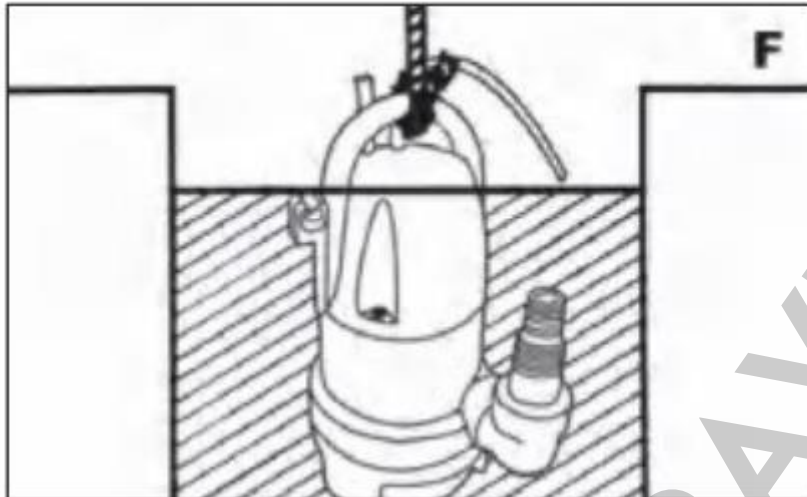
Umístění a přeprava

Dbejte na to, aby bylo čerpadlo umístěné na stabilní podložce (hlavně při automatickém provozu).

Ujistěte se, že je čerpadlo umístěno tak, aby sací otvory nebyly zcela nebo částečně ucpané a mohla k nim proudit kapalina. Vhodné řešení je umístit čerpadlo na dvě cihly.

Nepoužívejte napájecí kabel nebo kabel k plováku k přenášení nebo zavěšení čerpadla.

V případě nutnosti zavěšení čerpadla použijte provaz připevněný k rukojeti zařízení.



Použití

Varování! – Nebezpečí poškození zařízení! Nevytahujte čerpadlo za napájecí kabel nebo kabel k plováku nebo hadici. Tyto komponenty nebyly navrženy tak, aby dokázali udržet váhu čerpadla a nedošlo k poškození.

Ponořte čerpadlo pod úhlem do kapaliny (nikoli vodorovně), kterou chcete čerpat. Tímto způsobem nedojde k nasátí vzduchu. Jakmile je čerpadlo ponořeno, je možno jej narovnat do vodorovné polohy.

Ponechte čerpadlo na dně nádrže a v případě upevnění lanem přivažte jeho volný konec k pevnému předmětu, aby nedošlo k pádu do nádrže a nasátí.

Čerpadlo lze použít i zavěšené na laně. Varování! – Pro použití s lanem nikdy nepoužívejte čerpadlo bez tlakové hadice.

Zajistěte, aby se čerpadlo netočilo kolem své osy.

Čerpadlo se spustí po připojení ke zdroji elektrické energie.

Varování! – Nebezpečí poškození zařízení! Plovákový snímač musí být schopen pohybu, aby čerpadlo neběželo nasucho.

Čištění a údržba

Dlouhodobé skladování při nepoužívání čerpadla

- Čerpadlo by mělo být skladováno na místě, kde není příliš vysoká teplota.

Čištění zařízení zvenku

- Opláchněte čistou vodou a pevné nečistoty odstraňte kartáčem a čistícím prostředkem.
- Ponořte zařízení na chvíli do čisté vody a zapněte jej, aby došlo k propláchnutí vnitřku čerpadla.

Čištění sacího prostoru

- Vyčistěte všechny přístupné části sacího prostoru.
- Odstraňte nečistoty v oblasti sacího rotoru otevřením přítlačné krytky.
- Odstraňte zbytky čistícího prostředku.

Varování! – Nebezpečí poškození zařízení! Před opětovným použitím nejprve čerpadlo ponořte, aby došlo k odstranění veškerých zbytků a případných úlomků, které by mohly blokovat zařízení.

Zařízení musí být skladováno na teplém místě bez mrazu.

Varování! – Nebezpečí poškození zařízení! Mráz ničí zařízení, které obsahují vodu.

Problémy

Během používání mohou nastat následující problémy:

PROBLÉM	PŘÍČINA	ŘEŠENÍ
Čerpadlo se nezapne	Přerušení elektrického napětí	Zkontrolujte elektrické napětí
	Plovákový spínač se nezapnul	Aktivujte plovákový spínač přesunem na vyšší hladinu
Čerpadlo pracuje, ale nečerpá kapalinu	Hladina se nachází níž, než je minimální potřebná hladina	Ponoř čerpadlo hlouběji
	Ucpaný filtr částic	Vyčisti filtr
	Ucpaná hadice, blokováná hadice	Vyčisti hadici a zkontroluj, zda není zablokována
Nedostatečný výkon	Vstupní sítko je znečištěné	Vyčisti pumpu a vyměň opotřeбенé díly
	Nedostatečný výkon čerpadla z důvodu silného znečištění a koroze	
Čerpadlo po krátkém provozu vypne	Pojistka motoru vypla motor	Odpoj čerpadlo od elektrické energie a vyčisti ho
	Kapalina je příliš kontaminovaná	
	Teplota kapaliny je příliš vysoká	Udržuj maximální teplotu kapaliny 35°C

Technické parametry

Vstupní napětí	230 V
Vstupní frekvence	50 Hz
Příkon	1700 W
Maximální průtok	5000 l/h
Maximální výška výtlačku	11 m
Maximální teplota kapaliny	35°C
Maximální rozměr nečistot v kapalině	1 mm
Hloubka zapnutí	57 cm (0 cm v manuálním režimu)
Hloubka vypnutí	27 cm (0 cm v manuálním režimu)
Maximální hloubka ponoření	7 m
Hmotnost	3,7 kg
Třída ochrany	I.
Třída ochrany IP	IPX8

Prohlášení o shodě

Podle ISO/IEC Guide 22 a EN 45014

Autorizovaný zástupce výrobce: FOREINTRADE Sp. Z o. o.

Adresa autorizovaného zástupce: Grochowska 341/174, Varšava 03-822

PROHLAŠUJEME, ŽE VÝROBEK SPLŇUJE EVROPSKÉ NORMY

Název produktu: Zahradní čerpadlo (označený známkou Kraft&Dele)

Model (obchodná název): WT20 / KD746

Podrobnosti o produktu: Hadicový konektor: 2" 50 mm

Průtok: 600 l/h

Prohlášení:

Výrobek, kterého se toto prohlášení týká splňuje požadavky směrnic ES:

1. 2014/35/EU Low Voltage Directive
2. 2011/65/UE ROHS 2 Directive
3. 2000/14/WE Noise Emission Directive

Podle norem:

EN 50581:2012; EN ISO 3744:2011

Certifikát číslo AN 50337356 0001 vydaný TUV Rheinland LGA Products GmbH (Tillystrasse 2; 90431 Nurnberg, Germany) ze dne 21.04.2016.

Osoba odpovědná za vedení technické dokumentace: Ma Dong Hui, Grochowska 341/174, Varšava 03-822

Ma Dong Hui, Varšava 5. ledna 2020