

Překlad návodu



TAGRED

PROFESSIONAL

NÁVOD K OBSLUZE

Benzínové vodní čerpadlo 2" / 3"

Značka: TAGRED Model: TA551 / TA552



Před prvním použitím prosíme o důkladné seznámení se s tímto návodem k obsluze. Seznámení se se všemi pokyny, nezbytnými k bezpečnému používání a obsluze a porozumění všech rizik, které mohou vzniknout během provozu zařízení, patří do povinnosti jeho uživatele.



UPOZORNĚNÍ!!!

Vzhledem k neustálému zlepšování výrobků, umístěné v návodu fotografie a obrázky jsou pouze ilustrativní a mohou se lišit od zakoupeného zboží.
Tyto rozdíly nemohou být důvodem k reklamaci.

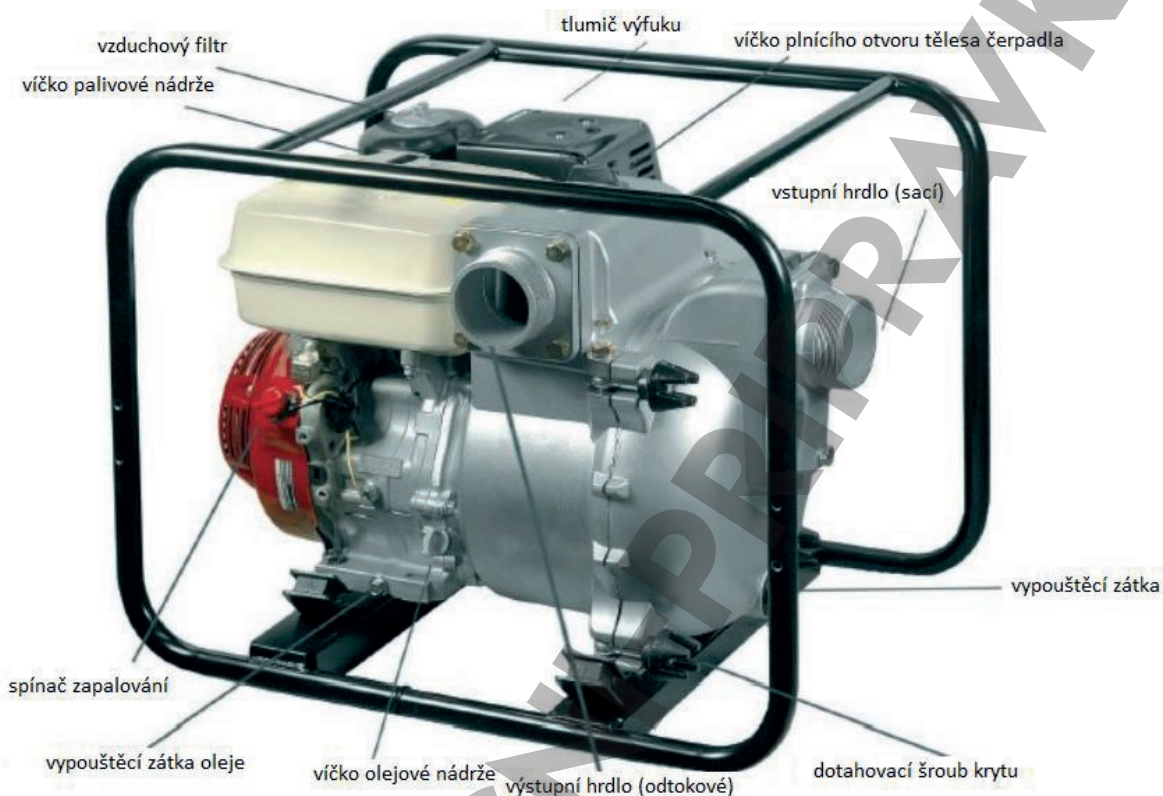
OBECNÉ BEZPEČNOSTNÍ PRAVIDLA

Před zahájením používání zařízení je potřeba se ujistit, že obsluhující osoba se seznámila s nezbytnými instrukcemi a varováním týkajícím se ohrožení, obsažených v tomto návodu jakož i těmi, které se týkají jiných prvků a dodatečného vybavení. Nesprávné používání nebo jeho nesprávné fungování může být příčinou vážných nehod. Zařízení je určeno pro profesionální použití. Mělo by být použito pouze k určenému účelu. Neměňte a neupravujte zařízení. Části a dodatečné vybavení by mělo být dodávané nebo schválené společností TAGRED. Je potřeba provádět pravidelné kontroly zařízení. Vadné nebo opotřebované části by měly být vyměněny. Nikdy nepřekračujte maximální přípustný tlak. Je potřeba dodržovat platné v dané zemi bezpečnostní, požární a elektrické předpisy. Používejte pouze výrobky nebo rozpouštědla kompatibilní s částmi, které jsou v kontaktu s výrobkem. (seznamte se s technickým listem výrobce výrobku). Pneumatický motor je určen ke spolupráci s čerpadlem. Je zakázáno upravovat zařízení. Nepřibližujte ruce k částem, které jsou v provozu. Části, které jsou součástí tohoto zařízení, by měly být udržované v čistotě. Před zahájením používání motorového čerpadla si pozorně přečtěte POSTUP DEKOMPRESE. Zkontrolujte správné fungování dekompresních a vypouštěcích vzduchových ventilů.

URČENÍ

Zařízení je určeno k zavlažování a zalévání zelených ploch, k pěstování zeleniny a zahradničení, stejně jako k použití postřikovačů na trávníky. Při nainstalovaném filtru může být voda získávána z rybníků, potoků, retenčních nádrží a studní. Maximální teplota přečerpávané kapaliny při nepřetržitém provozu nesmí překročit + 35°C. Pro čerpání je vhodná čistá voda (sladká voda), dešťová voda a jemný prací roztok. Je zakázáno čerpat hořlavé, plynné, výbušné a žíravé kapaliny (např. benzín, kyseliny, louhy apod.), stejně jako kapaliny s abrazivními materiály (např. písek). Zařízení používejte pouze v souladu s jeho určením. Jakékoli jiné použití, než které je popsáno v tomto návodu, je v rozporu s určením zařízení. Za poškození nebo poranění způsobené nesprávným použitím nese odpovědnost uživatel / vlastník, nikoliv výrobce. Upozorňujeme, že naše zařízení není určeno pro profesionální, řemeslné nebo průmyslové použití. Záruční smlouva neplatí, pokud bylo zařízení používáno v řemeslných, průmyslových podnicích nebo k obdobným činnostem.

KONSTRUKCE ČERPADLA

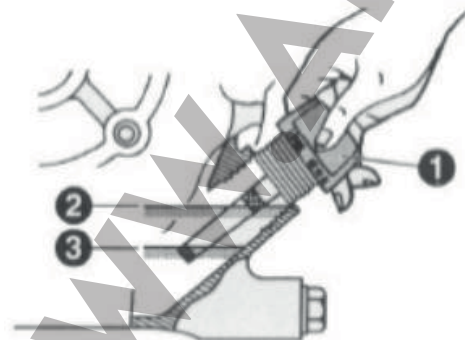


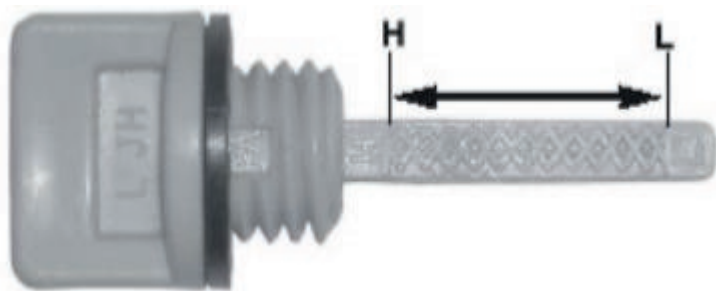
PŘÍPRAVA NA PRÁCI

Naplnění palivové nádrže

Naplňte nádrž vhodným palivem PB 95/98. Tankování musí být prováděno v dobře větraných místnostech s vypnutým motorem. V místě tankování a také v blízkosti místa skladování paliva nekuřte a nepoužívejte zařízení s otevřeným ohněm nebo vytvářející jiskry. Nádrž nepřepĺňujte a po každém tankování paliva zkontrolujte, zda je nádrž řádně uzavřena.

Vlijte olej, případně zkontrolujte a doplňte hladinu oleje.





Kontrola hladiny by měla být prováděná, když je motorové čerpadlo v rovině. Za účelem kontroly stavu oleje odšroubujte víčko plnicího otvoru oleje nebo vytáhněte měрку, otřete ji, znovu vložte, po vytáhnutí zkontrolujte hladinu oleje na měrci. Pokud je hladina příliš nízká, dolijte olej tak, aby hladina dosáhla maximální úrovně. Je zakázáno nalít více oleje, než je maximální úroveň. Používejte oleje dodávané výrobcí motorů. Lze použít oleje SAE 10W-30 nebo SAE 10W-40. V závislosti na teplotě se doporučuje použít vhodné oleje. Množství oleje pro každý motor je uvedeno v technických údajích. Nepoužívejte olej pro dvoutaktní motory (s výjimkou motorových čerpadel s dvoutaktním motorem) a nerozpustné oleje, protože to bude mít nepříznivý vliv na délku životnosti motoru a může způsobit jeho poškození. V případě nedostatku oleje v olejové vaně nebo při jeho nadbytku může být aktivován snímač hladiny nebo tlaku oleje, čímž dojde k zastavení motoru nebo nemožnosti spuštění. Některé motory jsou vybaveny snímači oleje, které absolutně nezbavují uživatele povinnosti každodenních kontrol hladiny oleje.

KONTROLA ČISTOTY VZDUCHOVÉHO FILTRU

V případě zjištění nečistot, vyčistit. Používání znečištěného vzduchového filtru vede k nesprávnému poměru směsi paliva a vzduchu, což způsobuje, že motor běží nerovnoměrně, dusí se a někdy se zastaví. Použití jiných forem filtrace vzduchu nebo používání zařízení bez vzduchového filtru může mít za následek selhání nebo dokonce vážné poškození (např. poškrábání stěn válce, znečištění karburátoru apod.). Je zakázáno spouštět motor bez nainstalovaného vzduchového filtru, protože to vede k rychlému opotřebení motoru.

ZALITÍ MOTOROVÉHO ČERPADLA VODOU

Komora motorového čerpadla by měla být zcela naplněná vodou před spuštěním. Pokud je komora prázdná, zalijte ji vodou, dokud nedojde k přelítí. Vždy před použitím motorového čerpadla zkontrolujte, zda je komora zalita vodou. Po zalití vodu dobře utáhněte víčko plnicí nádrže, abyste eliminovali netěsnosti.

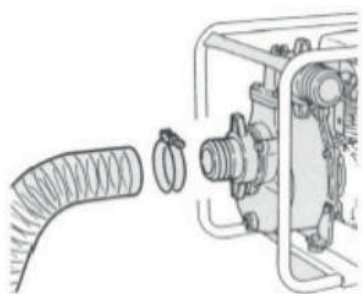
UPOZORNĚNÍ:

VŽDY JE POTŘEBA ZKONTROLOVAT ZALITÍ MOTOROVÉHO ČERPADLA VODOU

UPOZORNĚNÍ: Nikdy se nepokoušejte pracovat s motorovým čerpadlem nebo ho spouštět bez zalití vodou, protože by mohlo dojít k přehřátí a poškození rotoru. Dlouhodobější provoz na sucho způsobuje poškození těsnění motorového čerpadla. Pokud motorové čerpadlo bylo spuštěno na sucho, okamžitě zastavte motor a počkejte, až se ochladí před jeho zalitím vodou.

UPOZORNĚNÍ: V případě mrazu nedovolte, aby zůstalo motorové čerpadlo zalité vodou - mohlo by dojít k prasknutí tělesa čerpadla.

PŘIPOJENÍ SACÍ HADICE



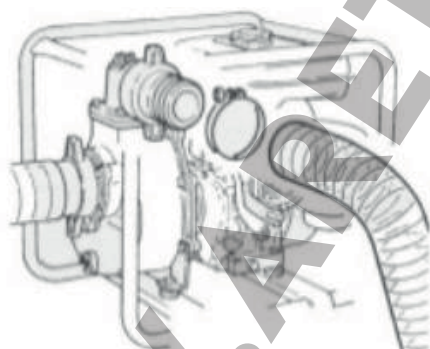
Používejte zesílenou sací hadici, abyste zabránili propadnutí se stěn hadice během sání. Délka sací hadice by neměla být delší než je nutné (je to proto, že výkonnost čerpadla je vyšší, čím menší je rozdíl úrovní). Doba samonasávání je přímo úměrná délce hadice. Sací koš, který je ve vybavení, by měl být namontován na konci hadice pomocí svorky.

UPOZORNĚNÍ: Vždy používejte sací koš na konci sací hadice. Sací koš zachycuje suť, šterk, střepy, které mohou způsobit ucpání tělesa čerpadla nebo poškození rotoru.

UPOZORNĚNÍ: Pečlivě spojte konektory a hadicové svorky, aby nedošlo k nasávání vzduchu a poklesu sání vody. Uvolněná nebo špatně připojená sací hadice snižuje výkon motorového čerpadla a možnost samonasávání.

UPOZORNĚNÍ: Zvláštní pozornost by měla být věnována technickému stavu sací hadice, těsnění, víček a závitů. Těsnost tělesa čerpadla přímo ovlivňuje jeho výkon.

PŘIPOJENÍ ODTOKOVÉ HADICE



Hadice příliš dlouhá nebo s malým průměrem způsobuje zvýšení odporu průtoku a snižuje účinnost motorového čerpadla.

UPOZORNĚNÍ: Pevné dotažení svorky na hadici brání jejímu shození z hrdla během vysokotlakého výboje vody.

UPOZORNĚNÍ: Nestlačujte nebo nenajíždějte vozidlem na odtokovou hadici. To může způsobit mechanické poškození tělesa čerpadla.

UPOZORNĚNÍ: Použijte odtokovou hadici o délce nejméně 2 m. Pokud je hadice příliš krátká, stříkající voda by mohla způsobit poškození zahřátého bloku motoru.

Před použitím motoru naplňte hrdlo do plna kapalinou, která má být čerpána. Poznámka: Doporučuje se nainstalovat zpětný ventil do sacího potrubí a jeho naplnění vodou před prvním spuštěním zařízení.

SPUŠTĚNÍ MOTORU:

- Nastavte spínač / vypínač do polohy "ON".
- Benzínový kohoutek nastavte do polohy "ON".
- Při startování za studena páku ventilu nastavte do polohy "páka ventilu".
- Páku plynu nastavte na střed.
- Svižně potáhněte za startovací lanko, až se motor spustí.
- Po asi 30 sekundách provozu nastavte páku ventilu do polohy "Run". V případě spuštění zahřátého motoru páku ventilu ponechte v poloze "Run". Vysvětlení polohy páky plynu (obr. 4 / pol. 10): "Symbol želvy - pomalu": Motor na volnoběh "Symbol zajíce - rychle" Maximální výkon odtoku

SACÍ PROCES:

- Během sacího procesu otevřete všechny uzavírací prvky v tlakovém potrubí (rozprašovací trysky, ventily apod.) tak, aby vzduch v sacím potrubí mohl uniknout.
- V závislosti na výšce sání a množství vzduchu v sacím potrubí může sací proces trvat asi cca 0,5 minuty až 5 minut. V případě delší doby sání je potřeba opětovně doplnit potrubí vodou.
- Pokud po použití čerpadlo bude opětovně vyprázdněno, při opětovném připojení a spuštění musí být potrubí znovu naplněno vodou.

ZASTAVENÍ MOTORU:

- Spínač / vypínač nastavte do polohy „OFF“.
- Zastavte benzínový kohoutek.

Doba přípravy k práci v prvních 20 hodinách, motor nemůže být příliš dlouho používán na plný plyn.

Zpoždění zapalování, problémy se startováním: Zkontrolujte, zda:

- palivo proudí v karburátoru;
- palivový filtr je čistý;
- zda je vzduchová klapka karburátoru otevřená;
- vzduchový filtr je čistý;
- zapalovací svíčka je čistá a vzdálenost mezi elektrodami je dostatečná

Po práci vypusťte vodu. Voda uvnitř tělesa zamrzne v zimě pod 0°C (32°F) a čerpadlo může být z tohoto důvodu poškozeno. Po práci a před uskladněním vypusťte vodu z odtokového otvoru v dolní části.

DOPORUČENÍ:

Na konci sací hadice je potřeba umístit filtr (sací koš). V případě, že se do čerpadla dostane obzvláště velké znečištění, může dojít k poškození čerpadla. Po použití sundejte dole vypouštěcí šroub a nalijte vodu přes sací a vypouštěcí otvor, abyste vypláchli všechny písek z čerpadla. Pokud čerpadlo delší dobu čerpalo blátivou vodu, je možné, že se hodně písku dostalo do tělesa čerpadla. Pak bude obtížné odstranit přední kryt. Abyste tomu zabránili, pravidelně čistěte čerpadlo.

DEMONTÁŽ, ČIŠTĚNÍ, VÝMĚNA ČÁSTI

- Šroub otočte proti směru hodinových ručiček a sejměte víko.
- Rukojeť přitáhněte k sobě. Nyní můžete odstranit víko a spirálový kryt.
- Odstraňte vnější zástrčku, poté vyjměte křídlový rotor. Křídlový rotor je možné odstranit poklepáním tyčí nebo podobným způsobem.
- Vytáhněte zámek hnací hřídele pomocí průchodky.

DOPORUČENÍ: Při demontování křídlového rotoru neklepejte přímo na křídlový rotor. Může se tímto poškodit. Namísto toho nejprve vytáhněte zástrčku, poté použijte něco jako tyč, co je dostatečně tenké, aby to bylo možné vložit do otvoru, a pak opatrně poklepejte kladivem tyč. Tímto způsobem je možné křídlový rotor snadno a bez poškození demontovat.

DOPORUČENÍ: Při skládání nezapomeňte na podložku, rukojeť atd.! Kryt je potřeba opětovně správně nasadit a šrouby dotáhnout z pravé i levé strany. Nekompletní nasazení může mít negativní vliv na výkon zařízení.

TECHNICKÉ ÚDAJE

TA551:

výkon: 5,5 kW / 7,5 HP

typ motoru: 4tákní motor

objem nádrže: 3,6 l

připojení: 52 mm - 2"

průtok: 600 l/min, 36 000 l/h

druh paliva: 95 bezolovnatý benzín

výška zdvihu: 30 m

maximální sací hloubka: 8 m

startování: manuální

rozměry:

délka: 470 mm

šířka: 380 mm

výška: 370 mm

hmotnost: 22 kg

TA552:

výkon: 6,5 kW / 8,8 HP

typ motoru: 4tákní motor

objem nádrže: 3,6 l

připojení: 75 mm - 3"

průtok: 1000 l/min, 60 000 l/h

druh paliva: 95 bezolovnatý benzín

výška zdvihu: 28 m

maximální sací hloubka: 8 m

startování: manuální

rozměry:

délka: 505 mm

šířka: 380 mm

výška: 415 mm

hmotnost: 24 kg

Firma Handlowa In-Home
ul. Tczewska 1
86-170 Nowe
NIP: 5591285473
REGON: 092385735



Záruční list

1. Název zařízení a číslo výrobku
2. Datum nákupu
3. Přesný popis hlášené závady, chyby.

V případě nedostatečného místa, prosím, pokračujte na zadní straně tohoto Listu s nahlášením.

4. Název a adresa distribučního místa, ve kterém byl výrobek zakoupen.
5. Razítko prodávajícího
- Datum a podpis.
6. Osobní kontaktní údaje, telefonní číslo.

Záruční podmínky

V souladu se zákonem č. 136/2002 Sb. se na Vámi zakoupený výrobek poskytuje záruka na dobu 24 měsíců od data prodeje. V případě nákupu zboží používané pro obchodní nebo podnikatelskou činnost je záruční doba 12 měsíců. Záruka je poskytována pouze v případě, že jsou výrobky používány v souladu s návodem k obsluze a způsobu použití.

Ze záruky jsou vyjmuty všechny díly podléhající přirozenému opotřebení, přetížením, použitím výrobku k jiným účelům, než ke kterým je určen a na závady vzniklé při dopravě nebo nesprávným (neodborným) zacházením. Za nesprávné zacházení považujeme příklad, kdy nebyl brán zřetel na návod k obsluze a obecně závazné předpisy pro práci s výrobkem. Obdobně se hodnotí i pokus o neodbornou opravu nad rámec doporučené údržby.

Záruka se vztahuje výlučně na závady způsobené vadou materiálu, výrobní montáže nebo technologií zpracování.

Nárok na uplatnění záruky zaniká:

- 1) výrobek nebyl používán v souladu s návodem k obsluze
- 2) byl proveden jakýkoliv zásah do konstrukce stroje bez předchozího písemného souhlasu firmou JP MAT's group s.r.o.
- 3) výrobek byl používán v jiných podmínkách nebo k jiným účelům, než ke kterým je určen
- 4) byla některá část výrobku nahrazena neoriginální součástí
- 5) k poškození výrobku nebo k nadměrnému opotřebení došlo vinou nedostatečné údržby
- 6) škody vzniklé působením vnějších mechanických, teplotních či chemických vlivů
- 7) vady byly způsobeny nevhodným skladováním, či manipulací s výrobkem
- 8) výrobek byl používán (pro daný typ výrobku) v agresivním prostředí např. prašném, vlhkém
- 9) výrobek byl použit nad rámec přípustného zatížení

Záruka se nevztahuje na položky, u kterých lze očekávat opotřebení v důsledku jejich normální funkce (např. opotřebení uhlíků, zapalovací svíčka atd.)

Pro provoz výrobků používejte pouze doporučené příslušenství a originální náhradní díly.

Nároky uplatňujte ihned po zjištění závady u prodejce, který Vám výrobek prodal, a informujte se o možnostech opravy v pověřené opravně. Nebude-li se na Vámi uplatňovanou závadu vztahovat záruka, budou Vám fakturovány práce a náklady spojené s kontrolou a montáží a demontáží součástí.

Při uplatňování nároků předložte řádně vyplněný záruční list nebo jiný doklad o koupi opatřený datem prodeje. Do opravy předávejte výrobek v čistém stavu, řádně vyčištěný, zbaven prachu či špíny. Spolu s výrobkem zašlete i jeho originální příslušenství k určení přesné diagnostiky závady.

Při zaslání dopravní službou vylijte z výrobku nespotřebované palivo a olej. Výrobek řádně zabalte, nejlépe do původního obalu tak, aby nedošlo k jeho poškození. Škody, způsobené nedostatečným zabaláním zásilky, nelze uznat jako záruční vady!

Do motorů používejte jen paliva a oleje odpovídající klasifikace, popř. paliva a oleje doporučené značkovým prodejcem. Vzniklé škody, způsobené používáním nevhodného paliva a nevhodných olejů, Vám nebudou v záruce uznány.